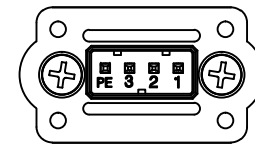
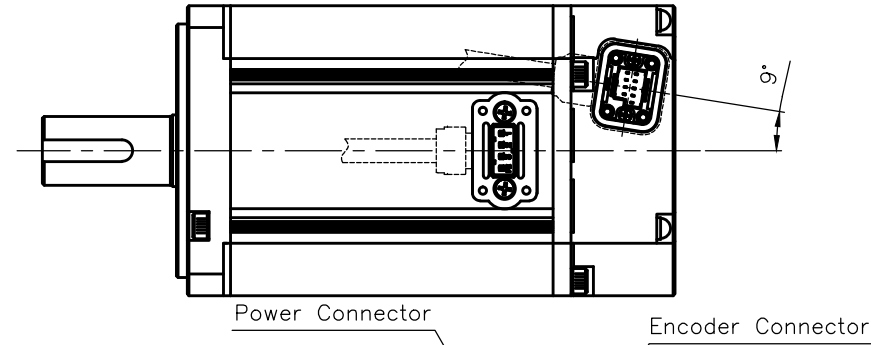


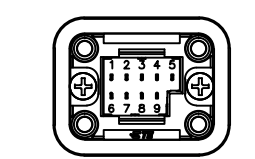
소요 수 QTY				품 번 ITEM	품 명 DESCRIPTION	재 질 MATERIAL	규 격 SPECIFICATION	비 고 REMARK
G04	G03	G02	G01					
			1	01	Out Line		APMC-FCL04A, 03DMK	Key Type
		1		02	Out Line		APMC-FCL06A, 05DMK	Key Type
	1			03	Out Line		APMC-FCL08A, 06DMK	Key Type
1				04	Out Line		APMC-FCL10A, 07DMK	Key Type



Pin No.	Phase
1	U
2	V
3	W
PE	FG

SC-MC4P-A2

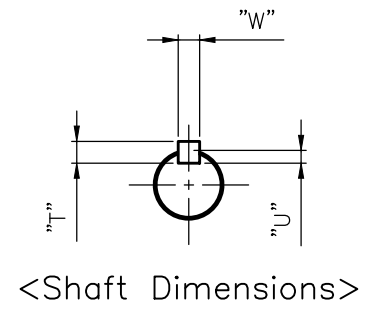
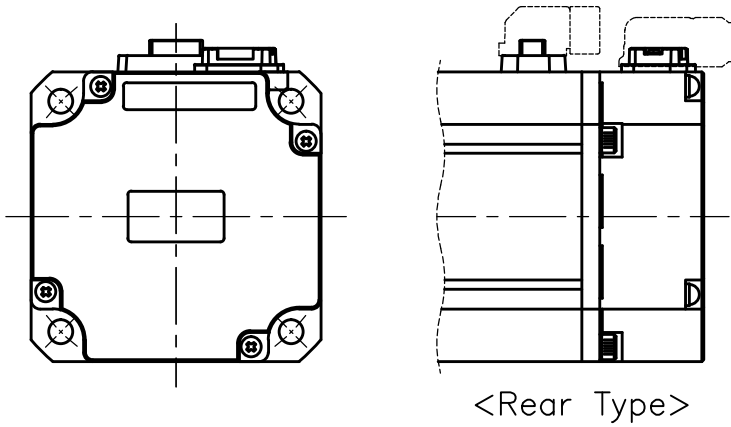
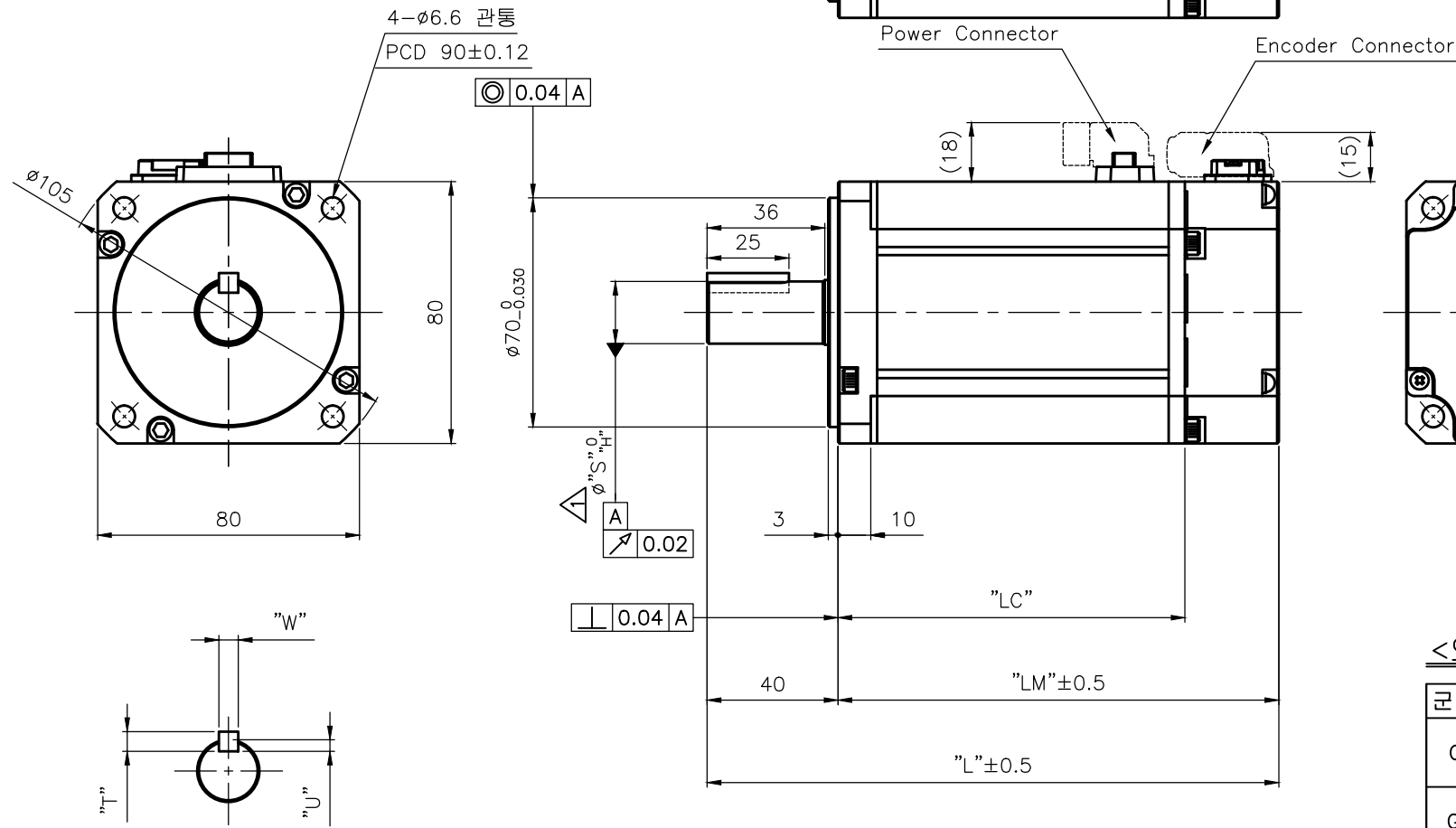
<Power Connector 핀 배열>



Pin No.	Encoder Phase	Pin No.	Encoder Phase
1	MA	6	MA
2	SLO	7	SLO
3	GND_B	8	VDD_B
4	OV	9	+5V
5	Shield		

BASE ASSY : 2108418-1
HSG : 2108422-1
CONTACT : 2069391-2

<Encoder Connector 핀 배열>



<외형 치수>

군 번	Part No.	모델명	L	LM	LC	S	H	T	W	U
G01	47160803	APMC-FCL04AMK	138.7	98.7	70	14	-0.018	5	5	3
	47160807	APMC-FCL03DMK								
G02	47160804	APMC-FCL06AMK	156.7	116.7	88	19	-0.021	6	6	3.5
	47160808	APMC-FCL05DMK								
G03	47160805	APMC-FCL08AMK	174.7	134.7	106	19	-0.021	6	6	3.5
	47160809	APMC-FCL06DMK								
G04	47160806	APMC-FCL10AMK	192.7	152.7	124	19	-0.021	6	6	3.5
	47160810	APMC-FCL07DMK								

무지정 공차	
치수 구분	기본 공차
~3mm 이하	± 0.10
3~6mm 이하	± 0.12
6~10mm 이하	± 0.15
10~18mm 이하	± 0.18
18~30mm 이하	± 0.21
30~50mm 이하	± 0.25
50~80mm 이하	± 0.30
80~120mm 이하	± 0.35
120~180mm 이하	± 0.40
180~250mm 이하	± 0.46
250~315mm 이하	± 0.52
315~400mm 이하	± 0.57
400~500mm 이하	± 0.63
500mm 초과	± 0.70

개 CHANGE

<오기 수정>
1. 축경 오기 수정
 $\phi 19 \rightarrow \phi 15$
[2019.12.12]



	3RD ANGLE PROJECTION SCALE 1/1 (N.S.) UNIT MM DATE 2018.11.01	제품명 PRODUCT NAME FCL Servo Motor Out Line (Key Type)
	단 위 일 자 MM 2018.11.01	도면명칭 TITLE SLM08GA001
설계 DESIGNED	검토 CHECKED	승인 APPROVED
참조도면 REF. NO.		Ver 1.1