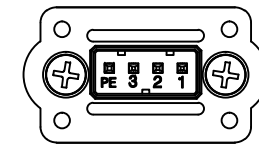
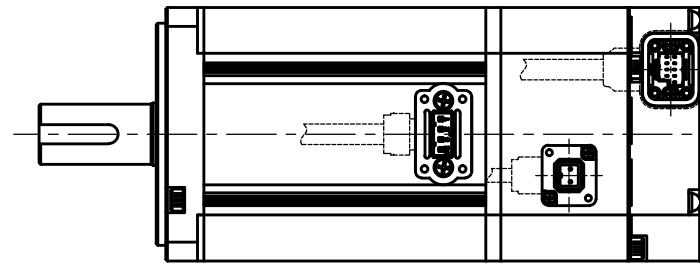


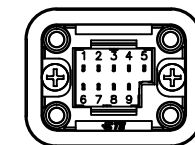
| 소요 수 QTY | | | | 품 번 ITEM | 품 명 DESCRIPTION | 재 질 MATERIAL | 규 격 SPECIFICATION | 비 고 REMARK |
|----------|-----|-----|-----|-------------|--------------------|-----------------|----------------------|----------------------|
| G04 | G03 | G02 | G01 | | | | | |
| | | | 1 | 01 | Out Line | | APMC-FCL04A, 03DYK2 | 자기식, Key, Brake Type |
| | | 1 | | 02 | Out Line | | APMC-FCL06A, 05DYK2 | 자기식, Key, Brake Type |
| | 1 | | | 03 | Out Line | | APMC-FCL08A, 06DYK2 | 자기식, Key, Brake Type |
| 1 | | | | 04 | Out Line | | APMC-FCL10A, 07DYK2 | 자기식, Key, Brake Type |



| Pin No. | Phase |
|---------|-------|
| 1 | U |
| 2 | V |
| 3 | W |
| PE | FG |

SC-MC4P-A2

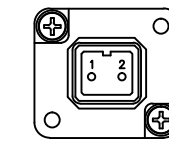
<Power Connector 핀 배열>



| Pin No. | Encoder Phase | Pin No. | Encoder Phase |
|---------|---------------|---------|---------------|
| 1 | MA | 6 | MA |
| 2 | SLO | 7 | SLO |
| 3 | - | 8 | - |
| 4 | 0V | 9 | +5V |
| 5 | Shield | | |

BASE ASSY : 2108418-1
HSG : 2108422-1
CONTACT : 2069391-2

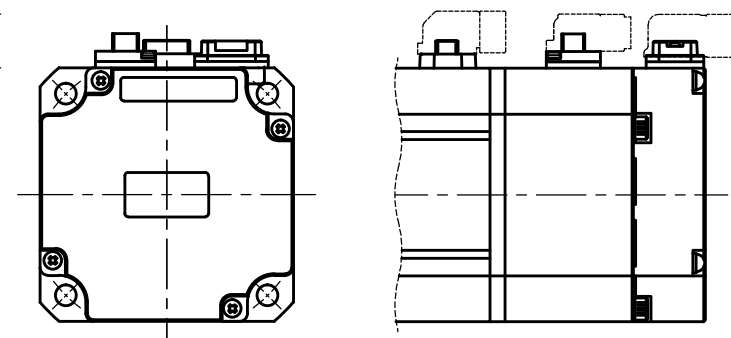
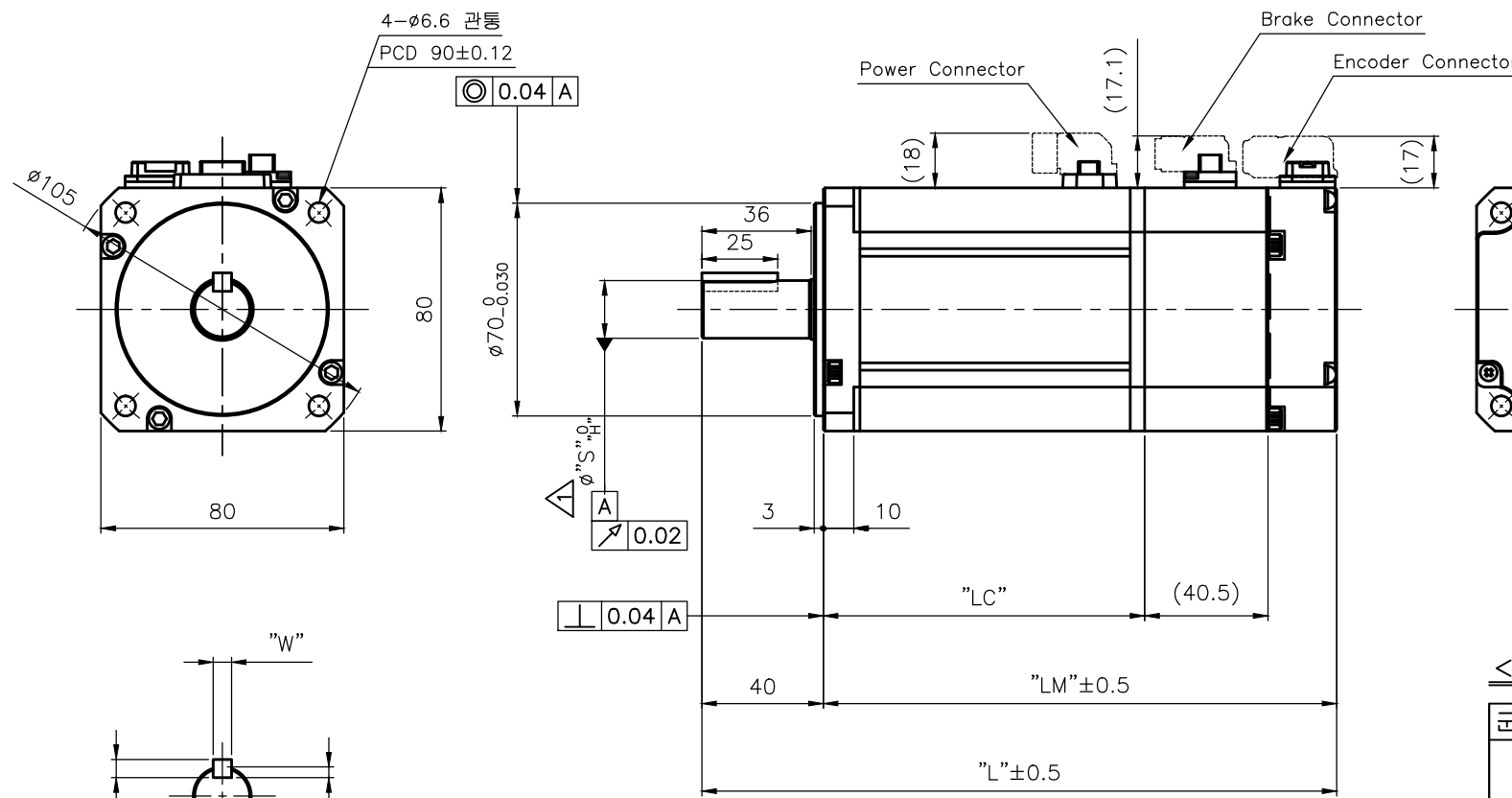
<Encoder Connector 핀 배열>



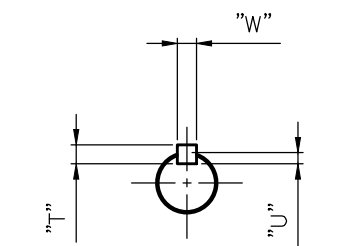
| Pin No. | Phase |
|---------|-------|
| 1 | B1 |
| 2 | B2 |

JN4AT02PJ1-R
or SC-MC2P-A1

<Brake Connector 핀 배열>



<Rear Type>



<Shaft Dimensions>

<외형 치수>

| 군 번 | Part No. | 모델명 | L | LM | LC | S | H | T | W | U |
|-----|----------|----------------|-----|-----|-------|----|--------|---|---|-----|
| G01 | 47161477 | APMC-FCL04AYK2 | 173 | 133 | 69.8 | 14 | -0.018 | 5 | 5 | 3 |
| | 47161422 | APMC-FCL03DYK2 | | | | | | | | |
| G02 | 47161478 | APMC-FCL06AYK2 | 191 | 151 | 87.8 | 19 | -0.021 | 6 | 6 | 3.5 |
| | 47161423 | APMC-FCL05DYK2 | | | | | | | | |
| G03 | 47161479 | APMC-FCL08AYK2 | 209 | 169 | 105.8 | 19 | -0.021 | 6 | 6 | 3.5 |
| | 47161424 | APMC-FCL06DYK2 | | | | | | | | |
| G04 | 47161480 | APMC-FCL10AYK2 | 227 | 187 | 123.8 | 19 | -0.021 | 6 | 6 | 3.5 |
| | 47161425 | APMC-FCL07DYK2 | | | | | | | | |

| 무지정 공차 | |
|--------------|-------|
| 치수 구분 | 기본 공차 |
| ~3mm 이하 | ±0.10 |
| 3~6mm 이하 | ±0.12 |
| 6~10mm 이하 | ±0.15 |
| 10~18mm 이하 | ±0.18 |
| 18~30mm 이하 | ±0.21 |
| 30~50mm 이하 | ±0.25 |
| 50~80mm 이하 | ±0.30 |
| 80~120mm 이하 | ±0.35 |
| 120~180mm 이하 | ±0.40 |
| 180~250mm 이하 | ±0.46 |
| 250~315mm 이하 | ±0.52 |
| 315~400mm 이하 | ±0.57 |
| 400~500mm 이하 | ±0.63 |
| 500mm 초과 | ±0.70 |

개
CHANGE

<오기 수정>
1. 축경 오기 수정
ø19 -> ø15
[2019.12.12]



| | | | | |
|--|--|---|--------------------------------|---------|
| | 3RD ANGLE PROJECTION SCALE 1/1 (N.S.) UNIT MM DATE 2019.07.25 | 제품명 PRODUCT NAME FCL Servo Motor 도면명칭 TITLE Out Line(자기식, Key, Brake Type) | 도면번호 DWG. NO. SLM08GA043 | Ver 1.1 |
| | 설계 DESIGNED | 검토 CHECKED | | |