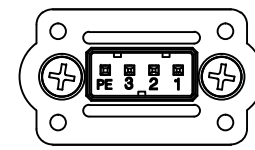
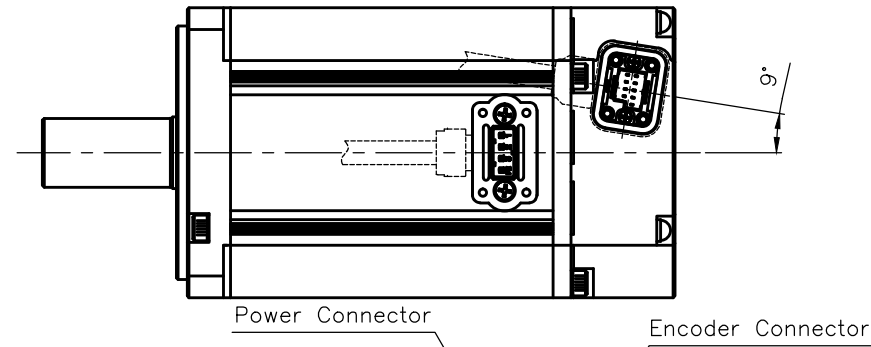


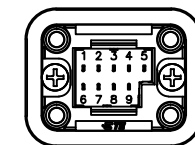
소요 수 QTY				품 번 ITEM	품 명 DESCRIPTION	재 질 MATERIAL	규 격 SPECIFICATION	비 고 REMARK
G04	G03	G02	G01					
			1	01	Out Line		APMC-FCL04A, 03DMN	무Key Type
		1		02	Out Line		APMC-FCL06A, 05DMN	무Key Type
	1			03	Out Line		APMC-FCL08A, 06DMN	무Key Type
1				04	Out Line		APMC-FCL10A, 07DMN	무Key Type



Pin No.	Phase
1	U
2	V
3	W
PE	FG

SC-MC4P-A2

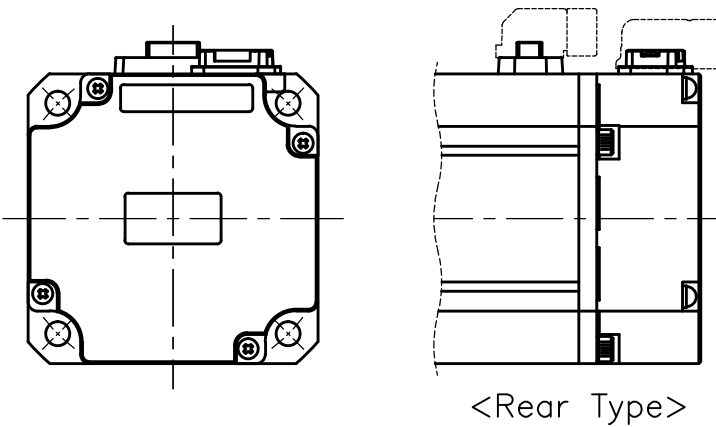
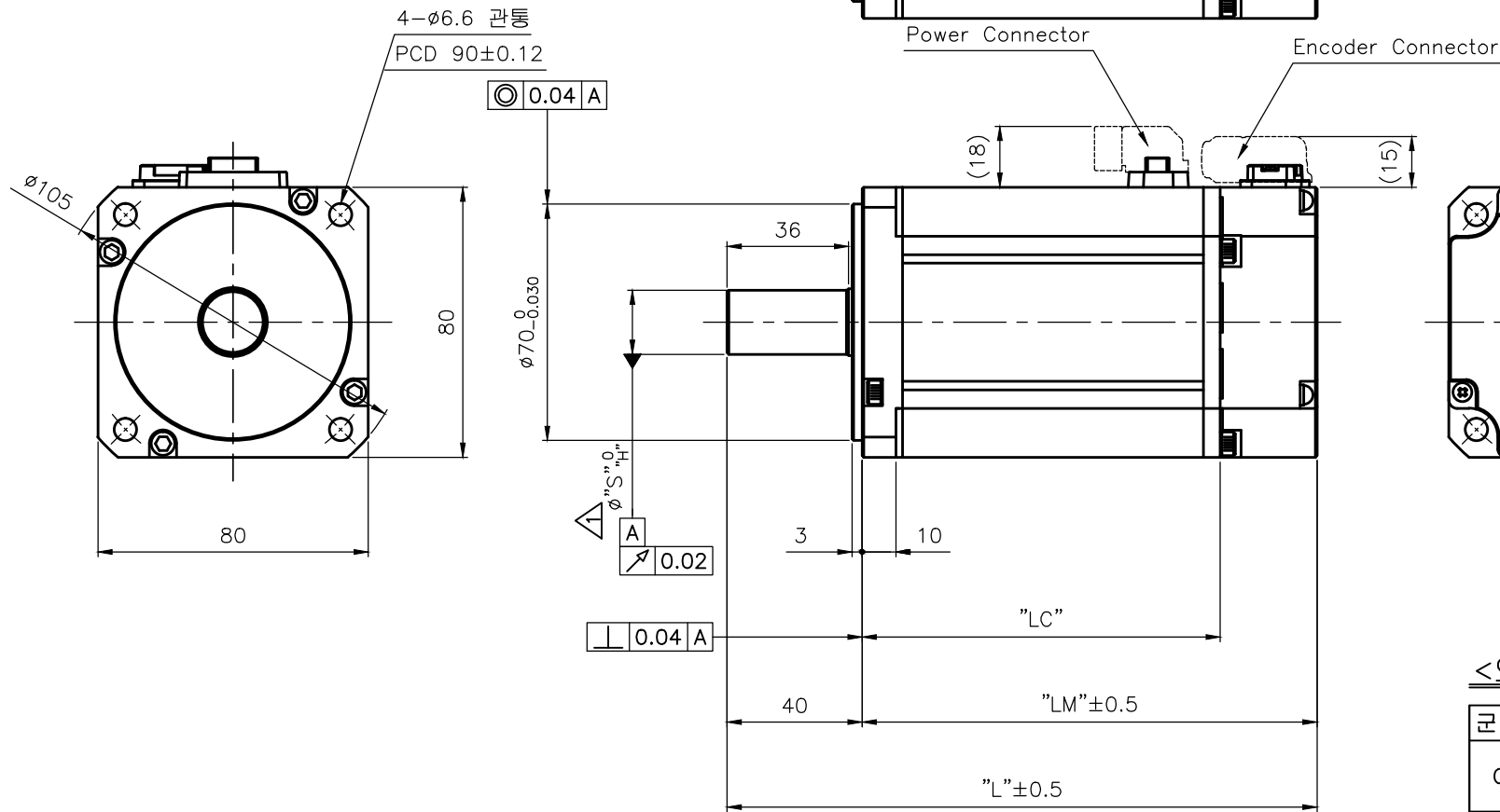
<Power Connector 핀 배열>



Pin No.	Encoder Phase	Pin No.	Encoder Phase
1	MA	6	MA
2	SLO	7	SLO
3	GND_B	8	VDD_B
4	OV	9	+5V
5	Shield		

BASE ASSY : 2108418-1
HSG : 2108422-1
CONTACT : 2069391-2

<Encoder Connector 핀 배열>



<외형 치수>

군 번	Part No.	모델명	L	LM	LC	S	H
G01	47161382	APMC-FCL04AMN	138.7	98.7	70	14	-0.018
	미정	APMC-FCL03DMN					
G02	미정	APMC-FCL06AMN	156.7	116.7	88	19	-0.021
	미정	APMC-FCL05DMN					
G03	미정	APMC-FCL08AMN	174.7	134.7	106	19	-0.021
	미정	APMC-FCL06DMN					
G04	47161408	APMC-FCL10AMN	192.7	152.7	124	19	-0.021
	미정	APMC-FCL07DMN					

무지정 공차	
치수 구분	기본 공차
~3mm 이하	\pm 0.10
3~6mm 이하	\pm 0.12
6~10mm 이하	\pm 0.15
10~18mm 이하	\pm 0.18
18~30mm 이하	\pm 0.21
30~50mm 이하	\pm 0.25
50~80mm 이하	\pm 0.30
80~120mm 이하	\pm 0.35
120~180mm 이하	\pm 0.40
180~250mm 이하	\pm 0.46
250~315mm 이하	\pm 0.52
315~400mm 이하	\pm 0.57
400~500mm 이하	\pm 0.63
500mm 초과	\pm 0.70

개 CHANGE 개

<오기 수정>
1. 축경 오기 수정
 ϕ 19 \rightarrow ϕ 18
[2019.12.12]



	3RD ANGLE PROJECTION SCALE 1/1 (N.S.) UNIT MM DATE 2018.11.01	제품명 PRODUCT NAME FCL Servo Motor Out Line (무Key Type)
	설계 DESIGNED	검토 CHECKED
도면번호 DWG. NO. SLM08GA002		도면명칭 TITLE Out Line (무Key Type)
참조도면 REF. NO.		Ver 1.1