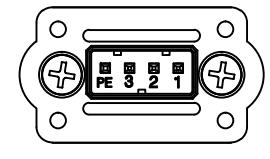
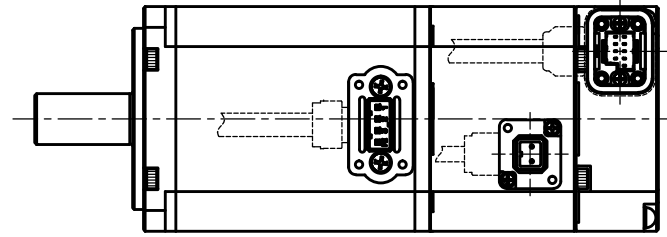


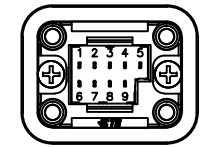
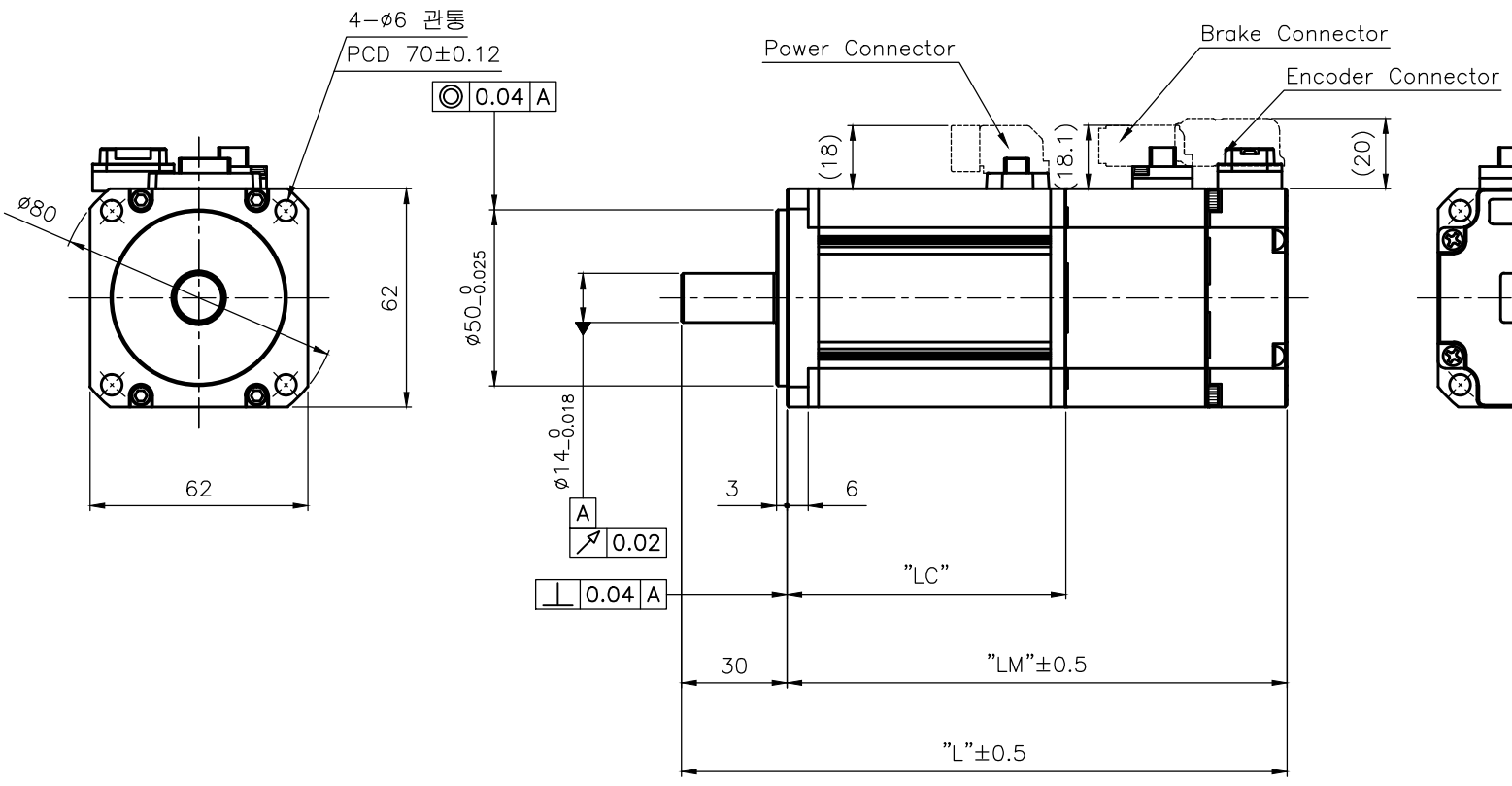
소요 수 QTY			품 번 ITEM	품 명 DESCRIPTION	재 질 MATERIAL	규 격 SPECIFICATION	비 고 REMARK
G03	G02	G01					
		1	01	Out Line		APMC-FBL01AYN2	자기식, 무Key, Brake Type
	1		02	Out Line		APMC-FBL02AYN2	자기식, 무Key, Brake Type
1			03	Out Line		APMC-FBL04AYN2	자기식, 무Key, Brake Type



Pin No.	Phase
1	U
2	V
3	W
PE	FG

SC-MC4P-A2

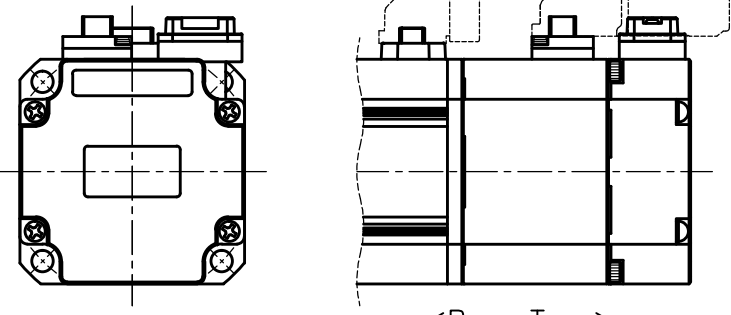
<Power Connector 핀 배열>



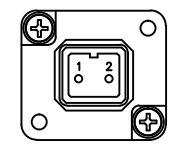
Pin No.	Encoder Phase	Pin No.	Encoder Phase
1	MA	6	MA
2	SLO	7	SLO
3	-	8	-
4	0V	9	+5V
5	Shield		

BASE ASSY : 2108418-1  
HSG : 2108422-1  
CONTACT : 2069391-2

<Encoder Connector 핀 배열>



<Rear Type>



Pin No.	Phase
1	B1
2	B2

JN4AT02PJ1-R  
or SC-MC2P-A1

<Brake Connector 핀 배열>

<외형 치수>

군 번	Part No.	모델명	L	LM	LC
G01	47161455	APMC-FBL01AYN2	141.2	111.2	48.3
G02	47161456	APMC-FBL02AYN2	152.2	122.2	59.3
G03	47161457	APMC-FBL04AYN2	172.2	142.2	79.3

무지정 공차	
치수 구분	기본 공차
~3mm 이하	±0.10
3~6mm 이하	±0.12
6~10mm 이하	±0.15
10~18mm 이하	±0.18
18~30mm 이하	±0.21
30~50mm 이하	±0.25
50~80mm 이하	±0.30
80~120mm 이하	±0.35
120~180mm 이하	±0.40
180~250mm 이하	±0.46
250~315mm 이하	±0.52
315~400mm 이하	±0.57
400~500mm 이하	±0.63
500mm 초과	±0.70

개 CHANGE

1 2 3 4 5

LS Mecapion

3RD ANGLE PROJECTION

SCALE 1/1 (N.S)

제품명 PRODUCT NAME FBL Servo Motor

도면명칭 TITLE Out Line (자기식, 무Key, Brake Type)

도면번호 DWG. NO. SLM06GA044

참조도면 REF. NO.

설 계 DESIGNED

검 도 CHECKED

승 인 APPROVED

Ver 1.0