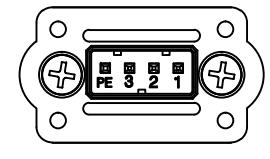
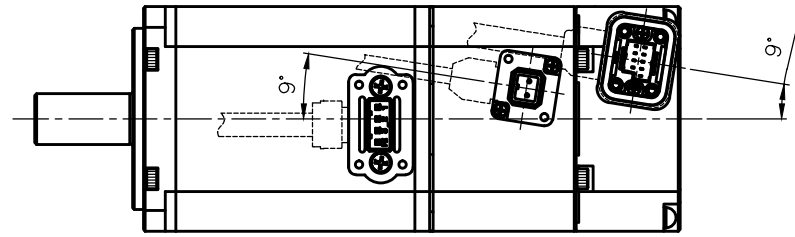


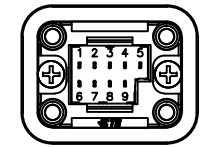
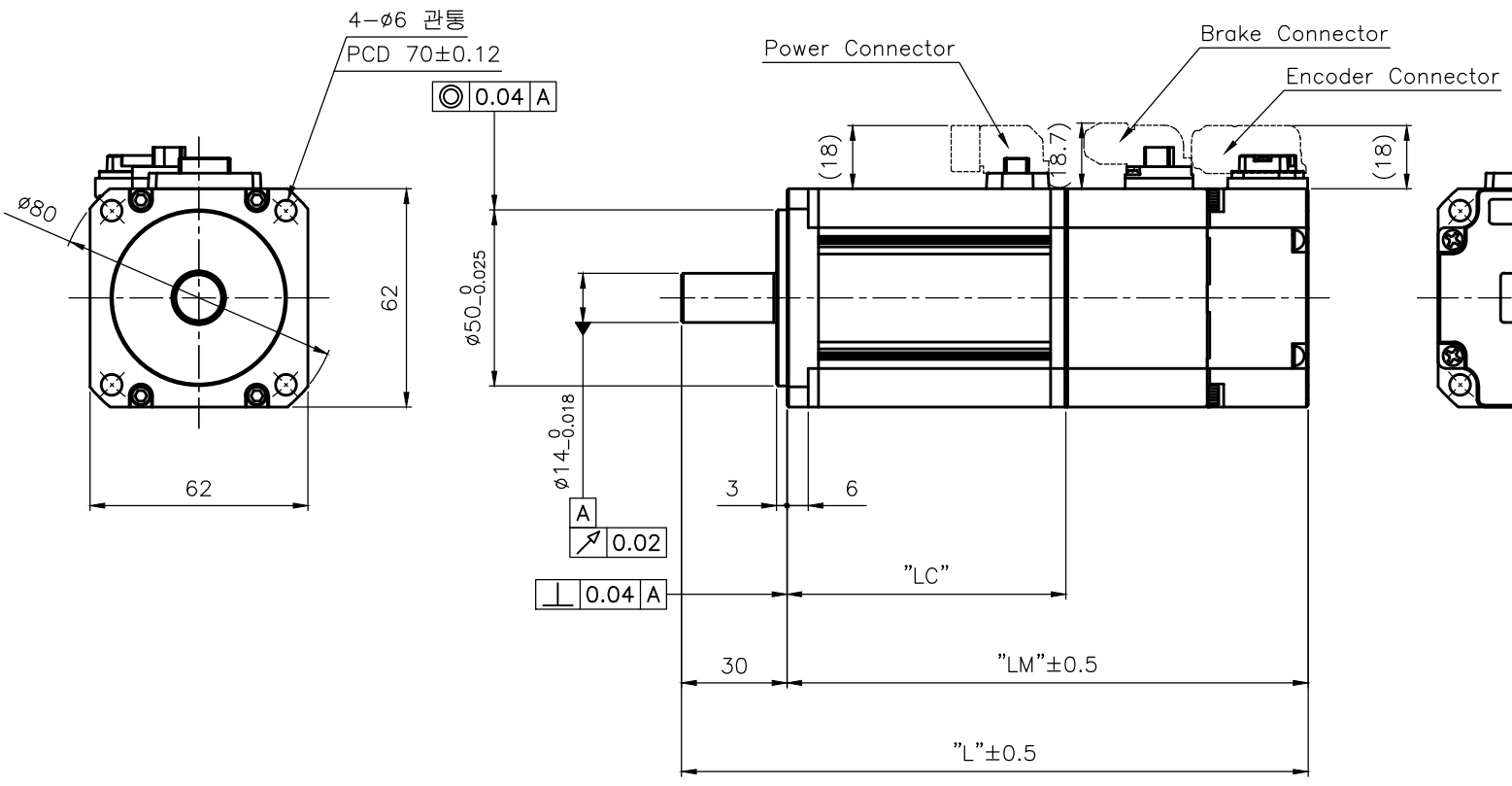
소요 수 QTY			품 번 ITEM	품 명 DESCRIPTION	재 질 MATERIAL	규 격 SPECIFICATION	비 고 REMARK
G03	G02	G01					
		1	01	Out Line		APMC-FBL01AMN2	무Key, Brake Type
	1		02	Out Line		APMC-FBL02AMN2	무Key, Brake Type
1			03	Out Line		APMC-FBL04AMN2	무Key, Brake Type



Pin No.	Phase
1	U
2	V
3	W
PE	FG

SC-MC4P-A2

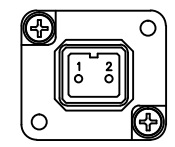
<Power Connector 핀 배열>



Pin No.	Encoder Phase	Pin No.	Encoder Phase
1	MA	6	MA
2	SLO	7	SLO
3	GND_B	8	VDD_B
4	OV	9	+5V
5	Shield		

BASE ASSY : 2108418-1  
HSG : 2108422-1  
CONTACT : 2069391-2

<Encoder Connector 핀 배열>



Pin No.	Phase
1	B1
2	B2

JN4AT02PJ1-R  
or SC-MC2P-A1

<Brake Connector 핀 배열>

<Rear Type>

<외형 치수>

군 번	Part No.	모델명	L	LM	LC
G01	미정	APMC-FBL01AMN2	147.2	117.2	48.3
G02	미정	APMC-FBL02AMN2	158.2	128.2	59.3
G03	미정	APMC-FBL04AMN2	178.2	148.2	79.3

무지정 공차	
치수 구분	기본 공차
~3mm 이하	±0.10
3~6mm 이하	±0.12
6~10mm 이하	±0.15
10~18mm 이하	±0.18
18~30mm 이하	±0.21
30~50mm 이하	±0.25
50~80mm 이하	±0.30
80~120mm 이하	±0.35
120~180mm 이하	±0.40
180~250mm 이하	±0.46
250~315mm 이하	±0.52
315~400mm 이하	±0.57
400~500mm 이하	±0.63
500mm 초과	±0.70

개 CHANGE 개

1 2 3 4 5

LS Mecapion

삼 각 법 3RD ANGLE PROJECTION

척 도 SCALE 1/1 (N.S)

제 품 명 PRODUCT NAME FBL Servo Motor

단 위 UNIT MM

일 자 DATA 2018.11.01

도 면 명 칭 TITLE Out Line (무Key, Brake Type)

설 계 DESIGNED

검 도 CHECKED

승 인 APPROVED

도 면 번호 DWG. NO. SLM06GA004

참 조 도 면 REF. NO.

도 면 번호 1/1

참 조 도 면 Ver 1.0