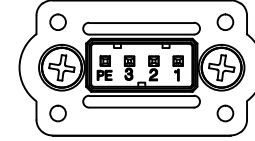
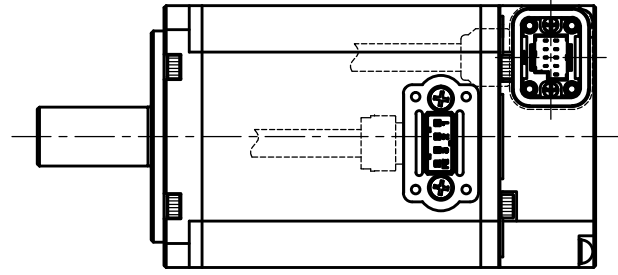


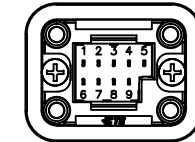
소요 수 QTY			품 번 ITEM	품 명 DESCRIPTION	재 질 MATERIAL	규 격 SPECIFICATION	비 고 REMARK
G03	G02	G01					
		1	01	Out Line		APMC-FBL01AYN	자기식, 무Key Type
	1		02	Out Line		APMC-FBL02AYN	자기식, 무Key Type
1			03	Out Line		APMC-FBL04AYN	자기식, 무Key Type



Pin No.	Phase
1	U
2	V
3	W
PE	FG

SC-MC4P-A2

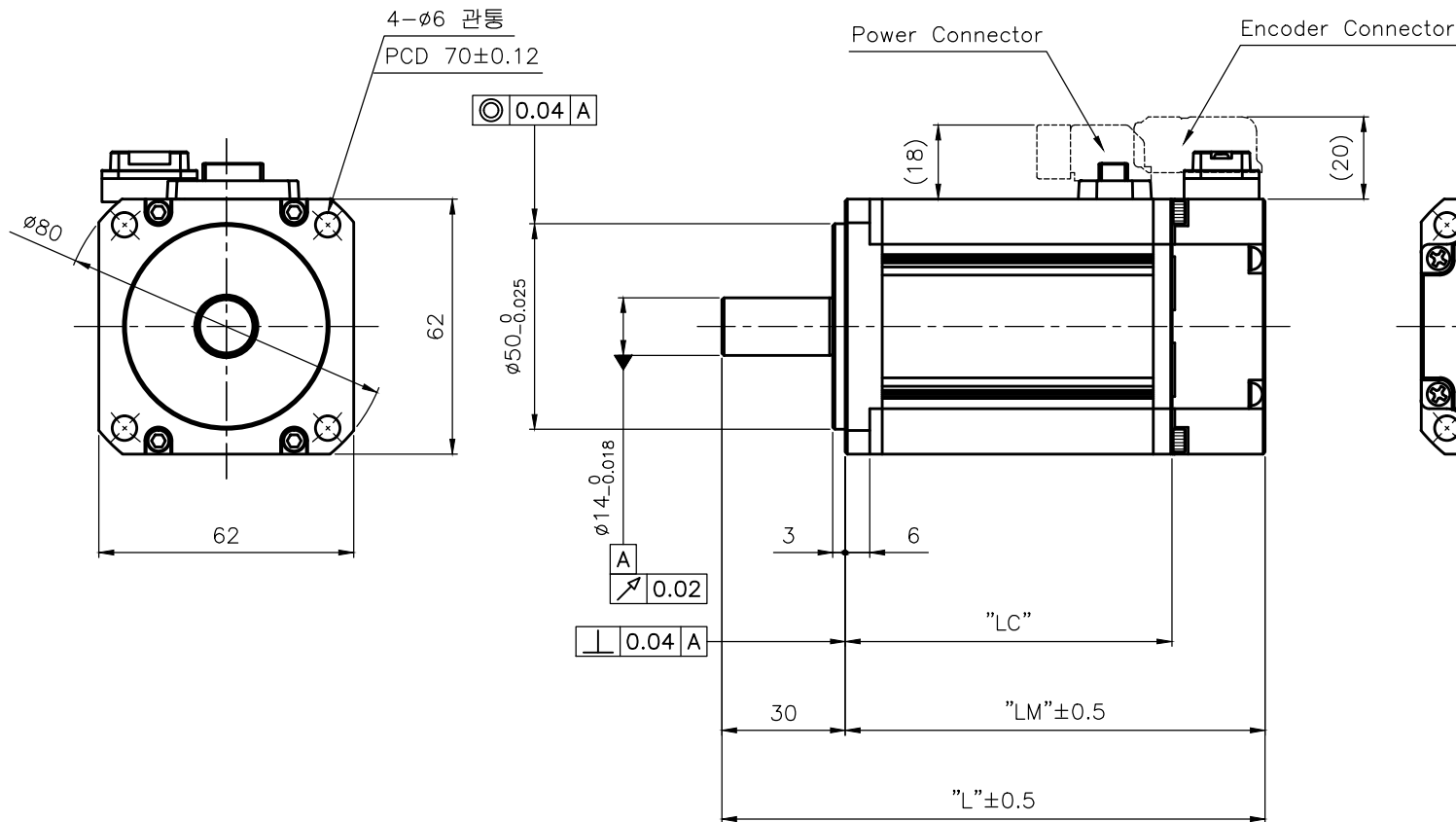
<Power Connector 핀 배열>



Pin No.	Encoder Phase	Pin No.	Encoder Phase
1	MA	6	MA
2	SLO	7	SLO
3	-	8	-
4	0V	9	+5V
5	Shield		

BASE ASSY : 2108418-1
HSG : 2108422-1
CONTACT : 2069391-2

<Encoder Connector 핀 배열>



<Rear Type>

<외형 치수>

군 번	Part No.	모델명	L	LM	LC
G01	47161449	APMC-FBL01AYN	101.2	71.2	48.5
G02	47161450	APMC-FBL02AYN	112.2	82.2	59.5
G03	47161451	APMC-FBL04AYN	132.2	102.2	79.5

무지정 공차	
치수 구분	기본 공차
~3mm 이하	± 0.10
3~6mm 이하	± 0.12
6~10mm 이하	± 0.15
10~18mm 이하	± 0.18
18~30mm 이하	± 0.21
30~50mm 이하	± 0.25
50~80mm 이하	± 0.30
80~120mm 이하	± 0.35
120~180mm 이하	± 0.40
180~250mm 이하	± 0.46
250~315mm 이하	± 0.52
315~400mm 이하	± 0.57
400~500mm 이하	± 0.63
500mm 초과	± 0.70

개

CHANGE

개



	삼 각 범 3RD ANGLE PROJECTION	척 도 SCALE 1/1 (N.S)	제 품 명 PRODUCT NAME FBL Servo Motor
	단 위 UNIT MM	일 자 DATE 2019.07.25	도 면 명 칭 TITLE Out Line (자기식, 무Key Type)
설 계 DESIGNED	검 도 CHECKED	승 인 APPROVED	도 면 번 호 DWG. NO. SLM06GA042
			참조도면 REF. NO.
			Ver 1.0