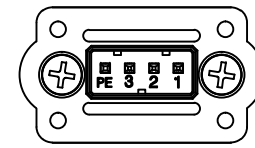
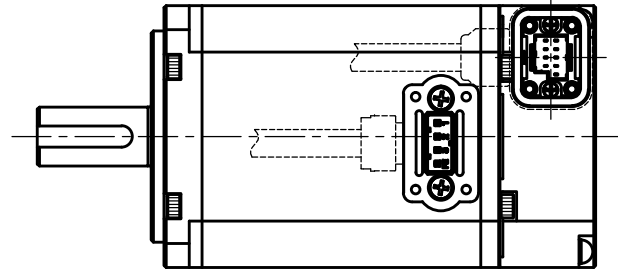


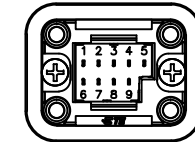
소요 수 QTY			품 번 ITEM	품 명 DESCRIPTION	재 질 MATERIAL	규 격 SPECIFICATION	비 고 REMARK
G03	G02	G01					
		1	01	Out Line		APMC-FBL01AYK	자기식, Key Type
	1		02	Out Line		APMC-FBL02AYK	자기식, Key Type
1			03	Out Line		APMC-FBL04AYK	자기식, Key Type



Pin No.	Phase
1	U
2	V
3	W
PE	FG

SC-MC4P-A2

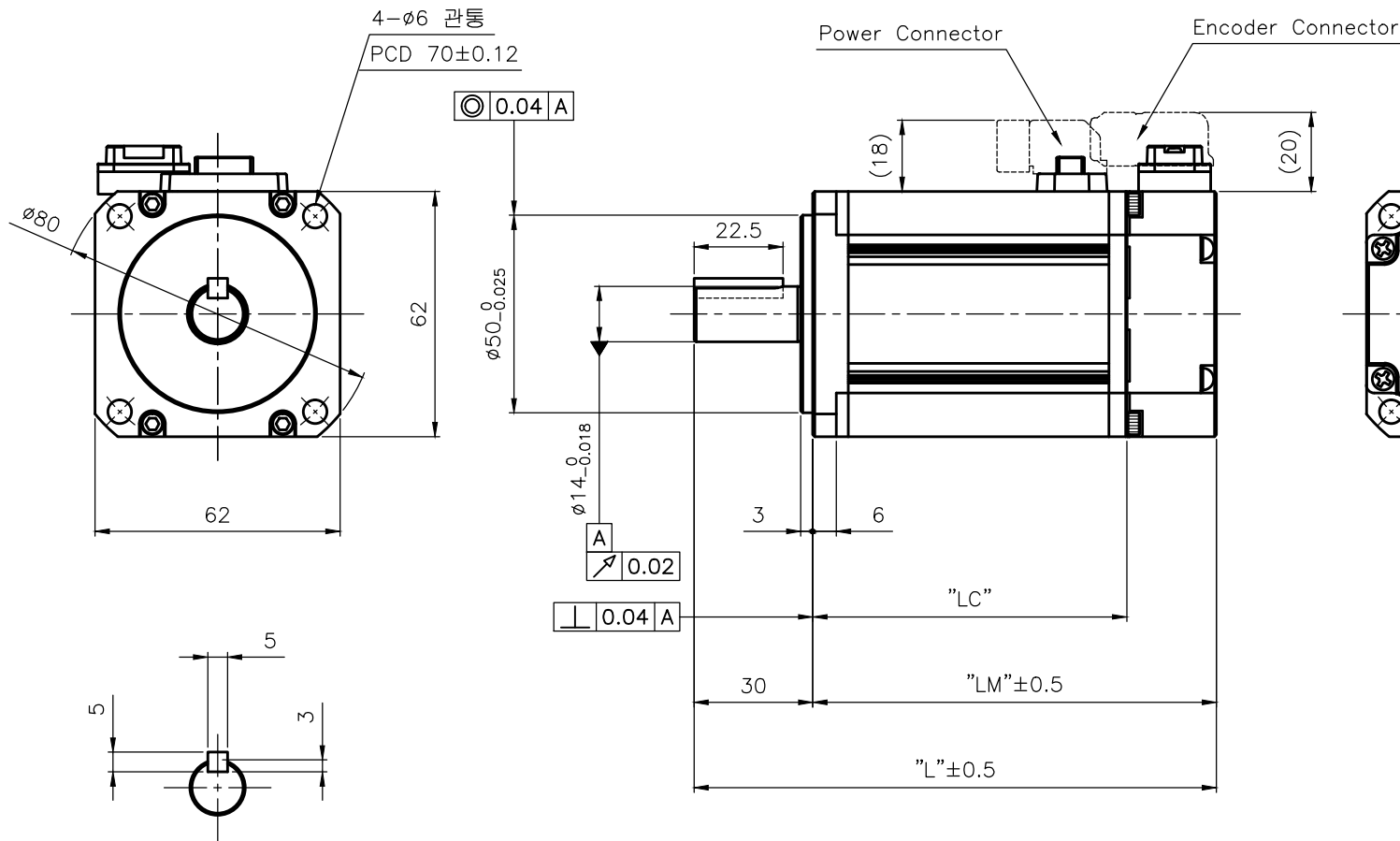
<Power Connector 핀 배열>



Pin No.	Encoder Phase	Pin No.	Encoder Phase
1	MA	6	MA
2	SLO	7	SLO
3	-	8	-
4	0V	9	+5V
5	Shield		

BASE ASSY : 2108418-1  
HSG : 2108422-1  
CONTACT : 2069391-2

<Encoder Connector 핀 배열>



<Shaft Dimensions>

<Rear Type>

<외형 치수>

군 번	Part No.	모델명	L	LM	LC
G01	47161437	APMC-FBL01AYK	101.2	71.2	48.5
G02	47161438	APMC-FBL02AYK	112.2	82.2	59.5
G03	47161439	APMC-FBL04AYK	132.2	102.2	79.5

무지정 공차	
치수 구분	기본 공차
~3mm 이하	$\pm 0.10$
3~6mm 이하	$\pm 0.12$
6~10mm 이하	$\pm 0.15$
10~18mm 이하	$\pm 0.18$
18~30mm 이하	$\pm 0.21$
30~50mm 이하	$\pm 0.25$
50~80mm 이하	$\pm 0.30$
80~120mm 이하	$\pm 0.35$
120~180mm 이하	$\pm 0.40$
180~250mm 이하	$\pm 0.46$
250~315mm 이하	$\pm 0.52$
315~400mm 이하	$\pm 0.57$
400~500mm 이하	$\pm 0.63$
500mm 초과	$\pm 0.70$

개

CHANGE

개



	삼 각 법 3RD ANGLE PROJECTION	척 도 SCALE 1/1 (N.S)	제 품 명 PRODUCT NAME FBL Servo Motor
	단 위 UNIT MM	일 자 DATE 2019.07.23	도 면 명 칭 TITLE Out Line(자기식, Key Type)
설 계 DESIGNED	검 도 CHECKED	승 인 APPROVED	도 면 번 호 DWG. NO. SLM06GA041
			참조도면 REF. NO.
			Ver 1.0