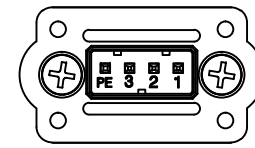
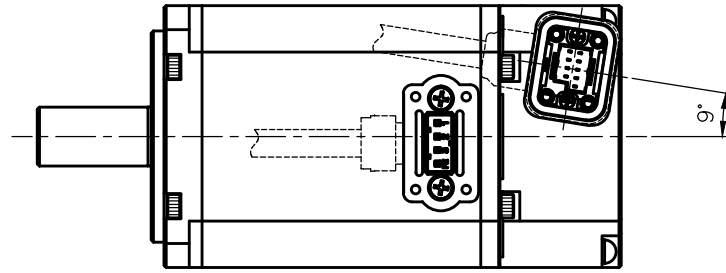


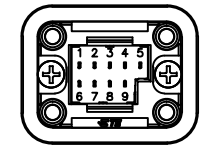
소요 수 QTY			품 번 ITEM	품 명 DESCRIPTION	재 질 MATERIAL	규 격 SPECIFICATION	비 고 REMARK
G03	G02	G01					
		1	01	Out Line		APMC-FBL01AMN	무Key Type
	1		02	Out Line		APMC-FBL02AMN	무Key Type
1			03	Out Line		APMC-FBL04AMN	무Key Type



Pin No.	Phase
1	U
2	V
3	W
PE	FG

SC-MC4P-A2

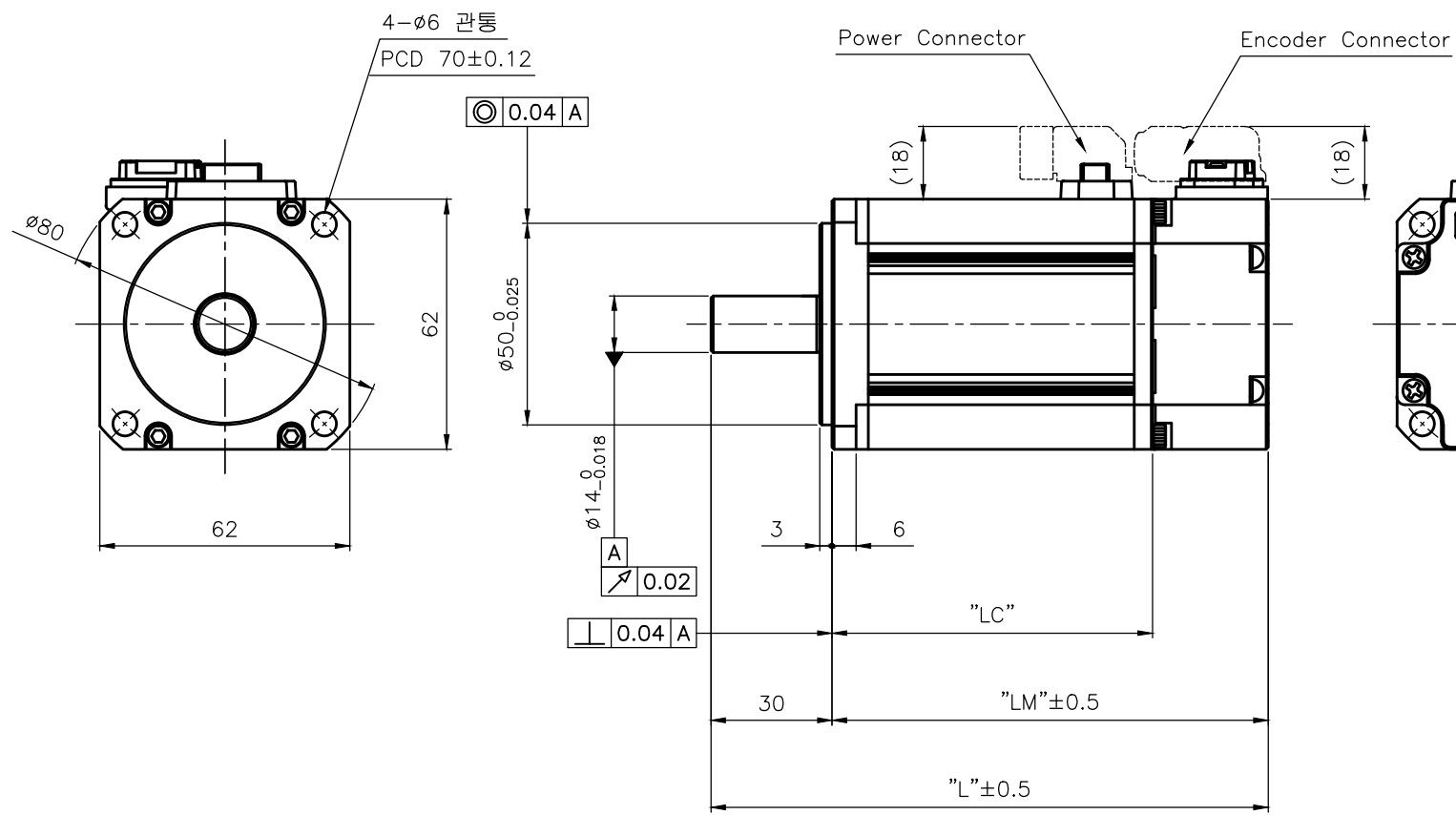
<Power Connector 핀 배열>



Pin No.	Encoder Phase	Pin No.	Encoder Phase
1	MA	6	MA
2	SLO	7	SLO
3	GND_B	8	VDD_B
4	OV	9	+5V
5	Shield		

BASE ASSY : 2108418-1
HSG : 2108422-1
CONTACT : 2069391-2

<Encoder Connector 핀 배열>



<Rear Type>

<외형 치수>

군 번	Part No.	모델명	L	LM	LC
G01	미정	APMC-FBL01AMN	107.2	77.2	48.5
G02	47161410	APMC-FBL02AMN	118.2	88.2	59.5
G03	47161409	APMC-FBL04AMN	138.2	108.2	79.5

무지정 공차	
치수 구분	기본 공차
~3mm 이하	± 0.10
3~6mm 이하	± 0.12
6~10mm 이하	± 0.15
10~18mm 이하	± 0.18
18~30mm 이하	± 0.21
30~50mm 이하	± 0.25
50~80mm 이하	± 0.30
80~120mm 이하	± 0.35
120~180mm 이하	± 0.40
180~250mm 이하	± 0.46
250~315mm 이하	± 0.52
315~400mm 이하	± 0.57
400~500mm 이하	± 0.63
500mm 초과	± 0.70

개 CHANGE

1 2 3 4 5

LS Mecapion

3RD ANGLE PROJECTION

SCALE 1/1 (N.S)

제품명 PRODUCT NAME FBL Servo Motor

도면명칭 TITLE Out Line (무Key Type)

도면번호 DWG. NO. SLM06GA002

참조도면 REF. NO.

Ver 1.0

1/1