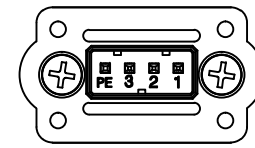
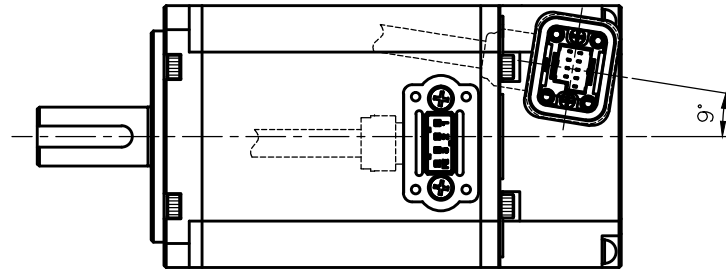


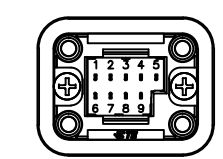
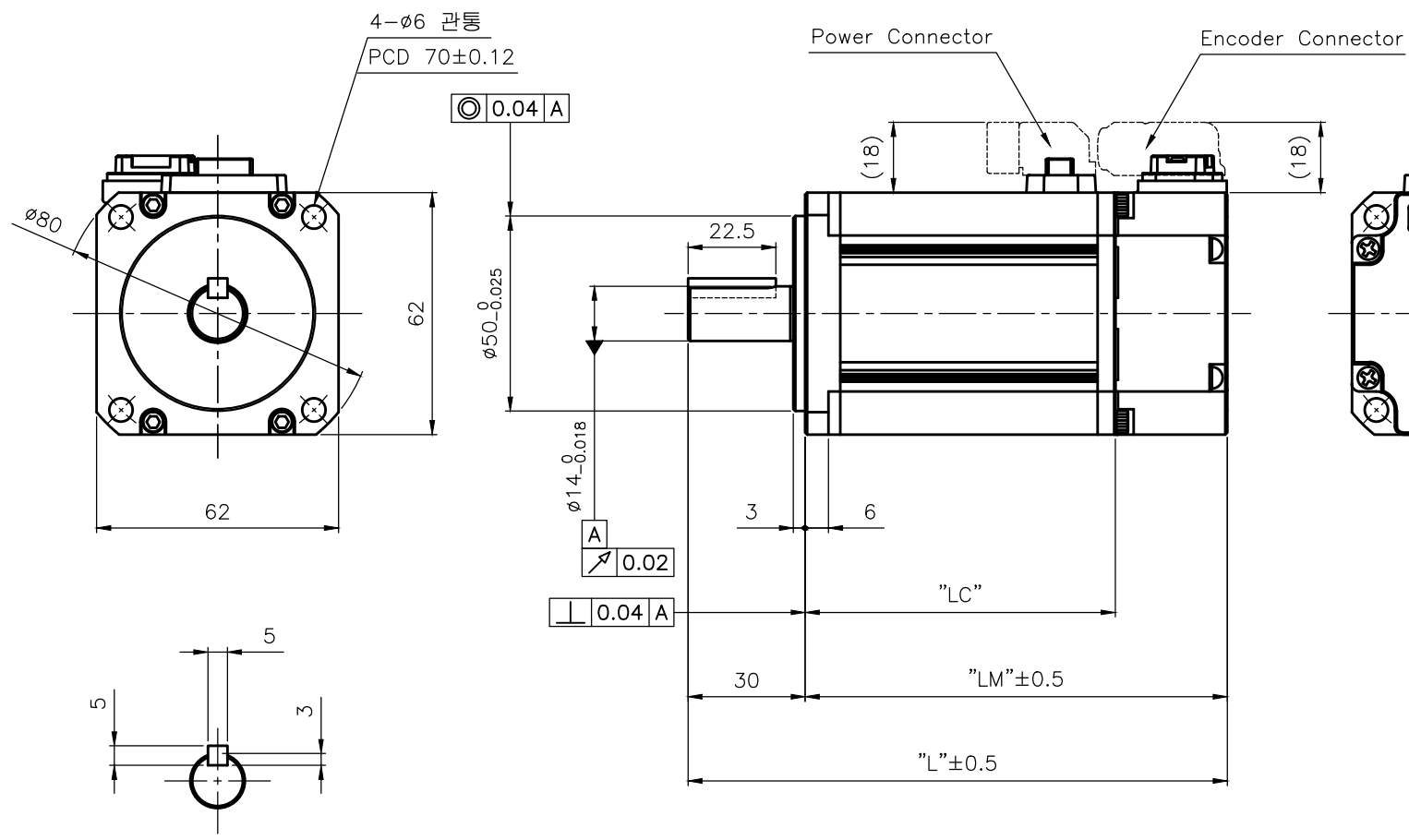
| 소요 수 QTY | | | 품 번 ITEM | 품 명 DESCRIPTION | 재 질 MATERIAL | 규 격 SPECIFICATION | 비 고 REMARK |
|----------|-----|-----|-------------|--------------------|-----------------|----------------------|---------------|
| G03 | G02 | G01 | | | | | |
| | | 1 | 01 | Out Line | | APMC-FBL01AMK | Key Type |
| | 1 | | 02 | Out Line | | APMC-FBL02AMK | Key Type |
| 1 | | | 03 | Out Line | | APMC-FBL04AMK | Key Type |



| Pin No. | Phase |
|---------|-------|
| 1 | U |
| 2 | V |
| 3 | W |
| PE | FG |

SC-MC4P-A2

<Power Connector 핀 배열>



| Pin No. | Encoder Phase | Pin No. | Encoder Phase |
|---------|---------------|---------|---------------|
| 1 | MA | 6 | MA |
| 2 | SLO | 7 | SLO |
| 3 | GND_B | 8 | VDD_B |
| 4 | OV | 9 | +5V |
| 5 | Shield | | |

BASE ASSY : 2108418-1
HSG : 2108422-1
CONTACT : 2069391-2

<Encoder Connector 핀 배열>

<Shaft Dimensions>

<Rear Type>

<외형 치수>

| 군 번 | Part No. | 모델명 | L | LM | LC |
|-----|----------|---------------|-------|-------|------|
| G01 | 47160800 | APMC-FBL01AMK | 107.2 | 77.2 | 48.5 |
| G02 | 47160801 | APMC-FBL02AMK | 118.2 | 88.2 | 59.5 |
| G03 | 47160802 | APMC-FBL04AMK | 138.2 | 108.2 | 79.5 |

| 무지정 공차 | |
|--------------|------------|
| 치수 구분 | 기본 공차 |
| ~3mm 이하 | ± 0.10 |
| 3~6mm 이하 | ± 0.12 |
| 6~10mm 이하 | ± 0.15 |
| 10~18mm 이하 | ± 0.18 |
| 18~30mm 이하 | ± 0.21 |
| 30~50mm 이하 | ± 0.25 |
| 50~80mm 이하 | ± 0.30 |
| 80~120mm 이하 | ± 0.35 |
| 120~180mm 이하 | ± 0.40 |
| 180~250mm 이하 | ± 0.46 |
| 250~315mm 이하 | ± 0.52 |
| 315~400mm 이하 | ± 0.57 |
| 400~500mm 이하 | ± 0.63 |
| 500mm 초과 | ± 0.70 |

CHANGE

개

① ② ③ ④ ⑤

LS Mecapion

3RD ANGLE PROJECTION

SCALE 1/1 (N.S)

제품명 PRODUCT NAME: FBL Servo Motor

도면명칭 TITLE: Out Line (Key Type)

도면번호 DWG. NO.: SLM06GA001

참조도면 REF. NO.:

DESIGNED CHECKED APPROVED

Ver 1.0