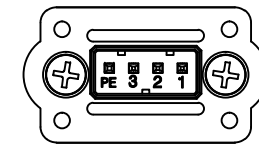
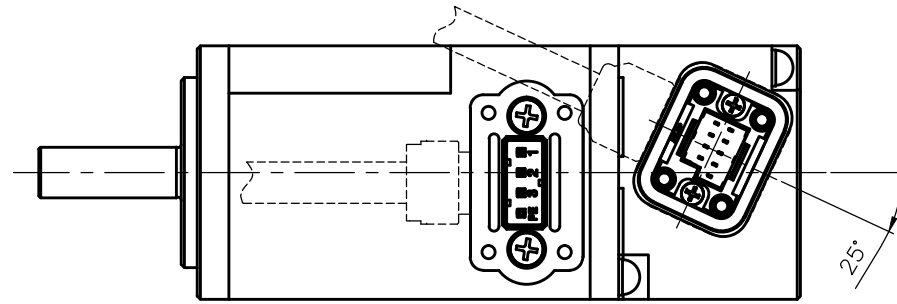


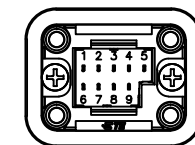
소요 수 QTY			품번 ITEM	품명 DESCRIPTION	재질 MATERIAL	규격 SPECIFICATION	비고 REMARK
G03	G02	G01					
		1	01	Out Line		APMC-FALR5AYN	자기식, 무Key Type
	1		02	Out Line		APMC-FAL01AYN	자기식, 무Key Type
1			03	Out Line		APMC-FAL015AYN	자기식, 무Key Type



Pin No.	Phase
1	U
2	V
3	W
PE	FG

SC-MC4P-A2

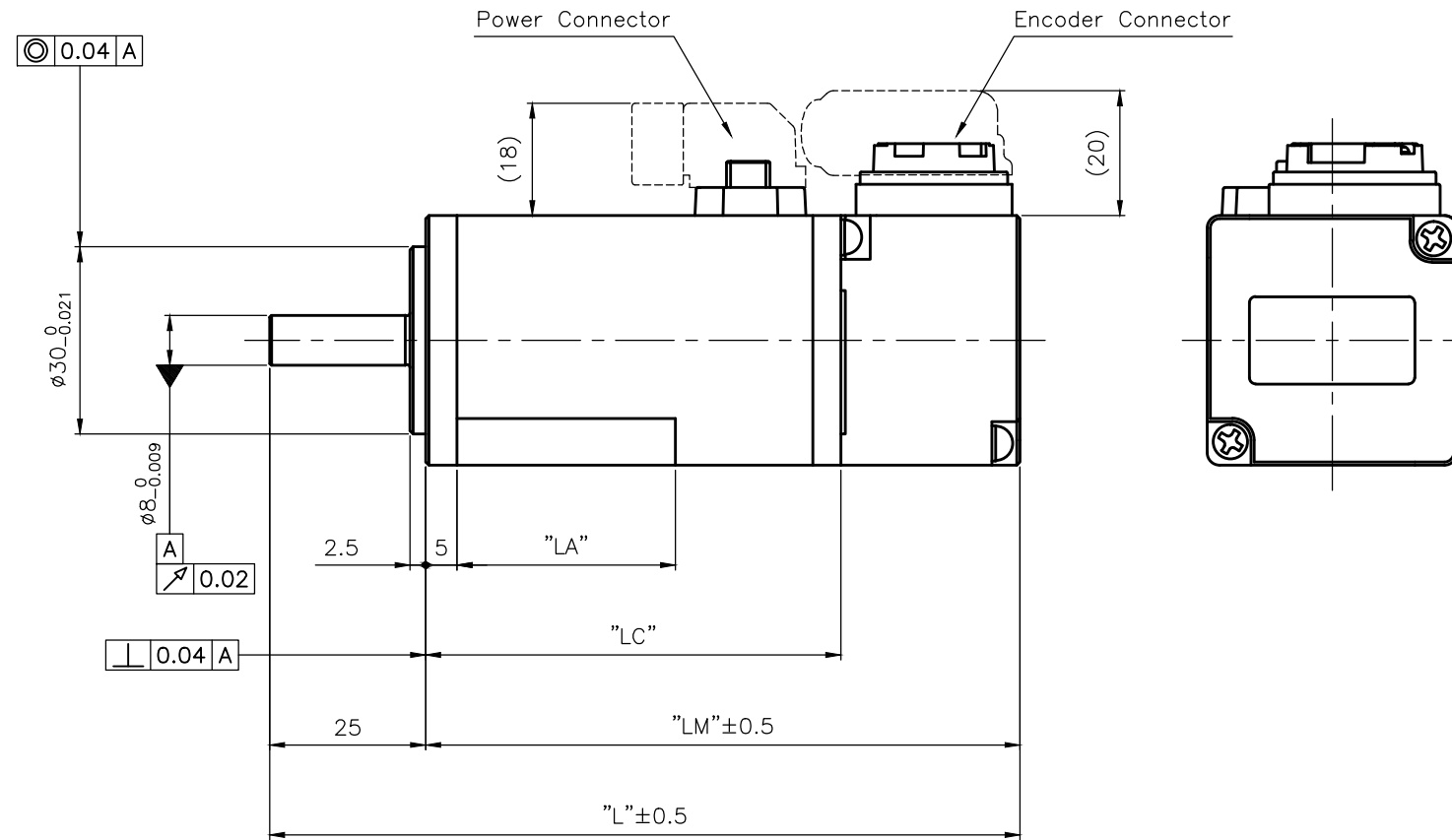
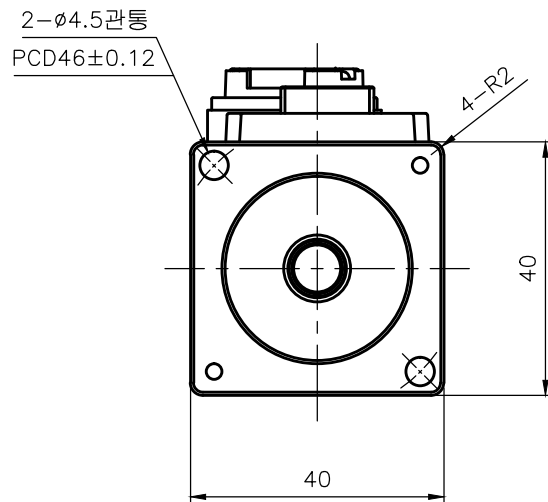
<Power Connector 핀 배열>



Pin No.	Encoder Phase	Pin No.	Encoder Phase
1	MA	6	MA
2	SLO	7	SLO
3	-	8	-
4	0V	9	+5V
5	Shield		

BASE ASSY : 2108418-1
HSG : 2108422-1
CONTACT : 2069391-2

<Encoder Connector 핀 배열>



<외형 치수>

군번	Part No.	모델명	L	LM	LC	LA
G01	47161427	APMC-FALR5AYN	103.2	78.2	49.5	23
G02	47161428	APMC-FAL01AYN	120.2	95.2	66.5	35
G03	47161429	APMC-FAL015AYN	140.2	115.2	86.5	35

무지정 공차	
치수 구분	기본 공차
~3mm 이하	±0.10
3~6mm 이하	±0.12
6~10mm 이하	±0.15
10~18mm 이하	±0.18
18~30mm 이하	±0.21
30~50mm 이하	±0.25
50~80mm 이하	±0.30
80~120mm 이하	±0.35
120~180mm 이하	±0.40
180~250mm 이하	±0.46
250~315mm 이하	±0.52
315~400mm 이하	±0.57
400~500mm 이하	±0.63
500mm 초과	±0.70

개

CHANGE

개



	3RD ANGLE PROJECTION SCALE 1/1 (N.S.) UNIT MM DATE 2019.07.22	제품명 PRODUCT NAME FAL Servo Motor
	단위 MM	도면명칭 TITLE Out Line(자기식, 무Key Type)
설계 DESIGNED	검토 CHECKED	승인 APPROVED
도면번호 DWG. NO. SLM04GA041		1/1
참조도면 REF. NO.		Ver 1.0