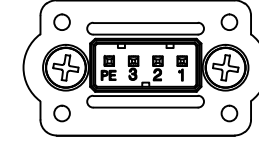
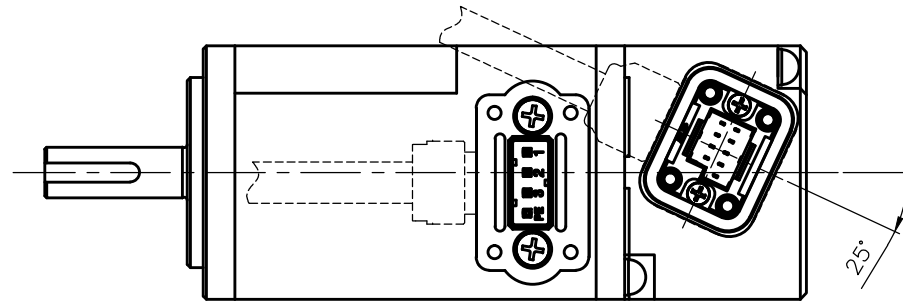


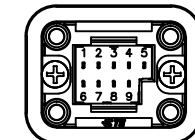
소요 수 QTY			품번 ITEM	품명 DESCRIPTION	재질 MATERIAL	규격 SPECIFICATION	비고 REMARK
G03	G02	G01					
		1	01	Out Line		APMC-FALR5AM8K	Key Type
	1		02	Out Line		APMC-FAL01AM8K	Key Type
1			03	Out Line		APMC-FAL015AM8K	Key Type



Pin No.	Phase
1	U
2	V
3	W
PE	FG

SC-MC4P-A2

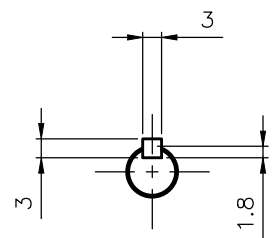
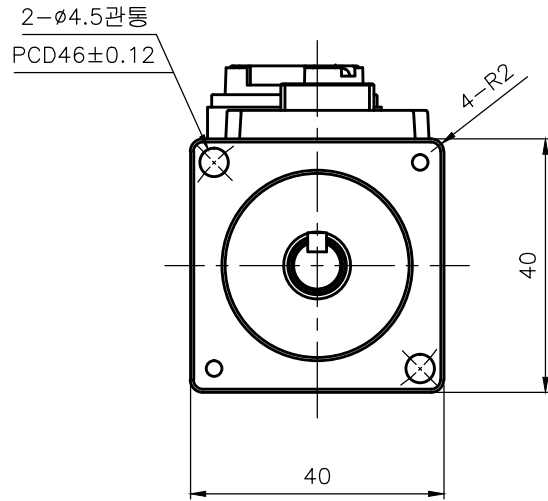
<Power Connector 핀 배열>



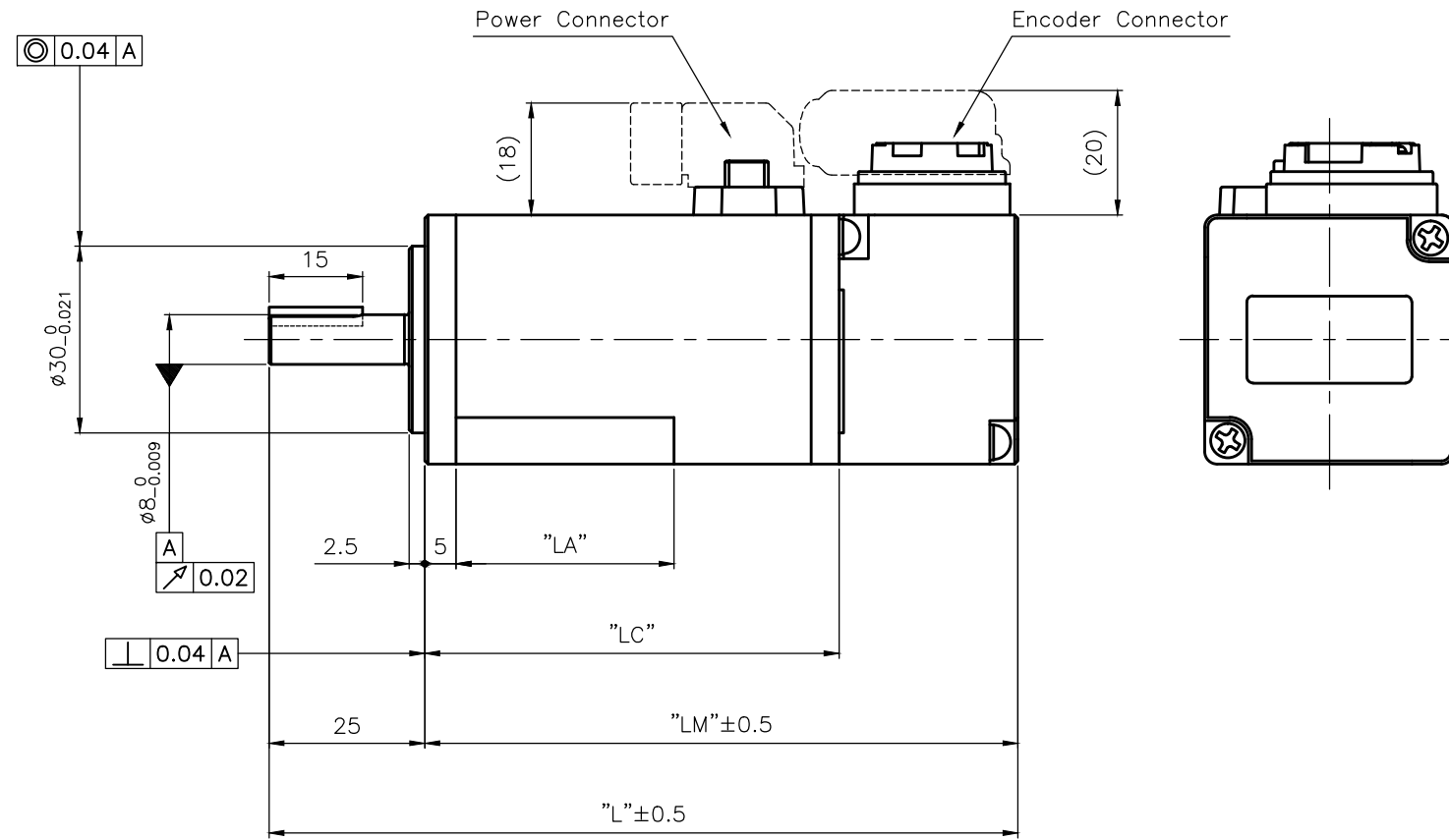
Pin No.	Encoder Phase	Pin No.	Encoder Phase
1	MA	6	MA
2	SLO	7	SLO
3	GND_B	8	VDD_B
4	OV	9	+5V
5	Shield		

BASE ASSY : 2108418-1
HSG : 2108422-1
CONTACT : 2069391-2

<Encoder Connector 핀 배열>



<Shaft Dimensions>



<외형 치수>

군번	Part No.	모델명	L	LM	LC	LA
G01	47160797	APMC-FALR5AM8K	103.2	78.2	49.5	23
G02	47160798	APMC-FAL01AM8K	120.2	95.2	66.5	35
G03	47160799	APMC-FAL015AM8K	140.2	115.2	86.5	35

무지정 공차	
치수 구분	기본 공차
~3mm 이하	±0.10
3~6mm 이하	±0.12
6~10mm 이하	±0.15
10~18mm 이하	±0.18
18~30mm 이하	±0.21
30~50mm 이하	±0.25
50~80mm 이하	±0.30
80~120mm 이하	±0.35
120~180mm 이하	±0.40
180~250mm 이하	±0.46
250~315mm 이하	±0.52
315~400mm 이하	±0.57
400~500mm 이하	±0.63
500mm 초과	±0.70

개

CHANGE



	3RD ANGLE PROJECTION SCALE: 1/1 (N.S.) UNIT: MM DATE: 2018.11.01	제품명 PRODUCT NAME: FAL Servo Motor 도면명칭 TITLE: Out Line (Key Type)	도면번호 DWG. NO.: SLM04GA002 참조도면 REF. NO.:	1/1 Ver 1.0
	설계 DESIGNED	검토 CHECKED		