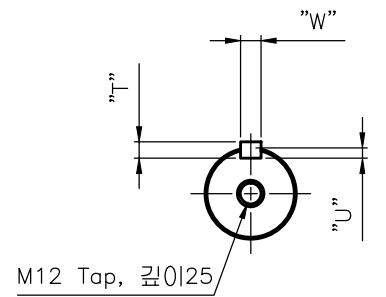
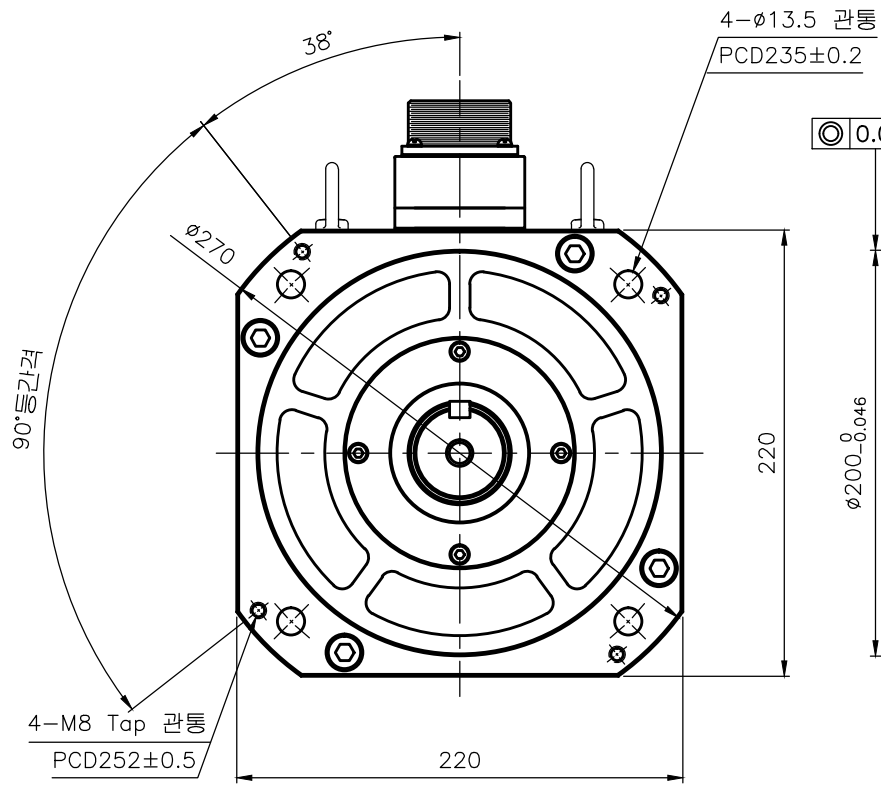
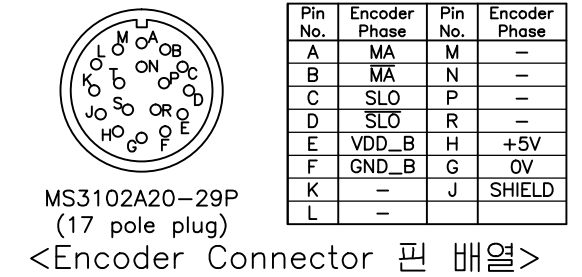
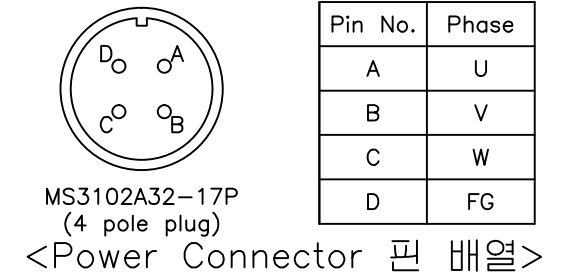
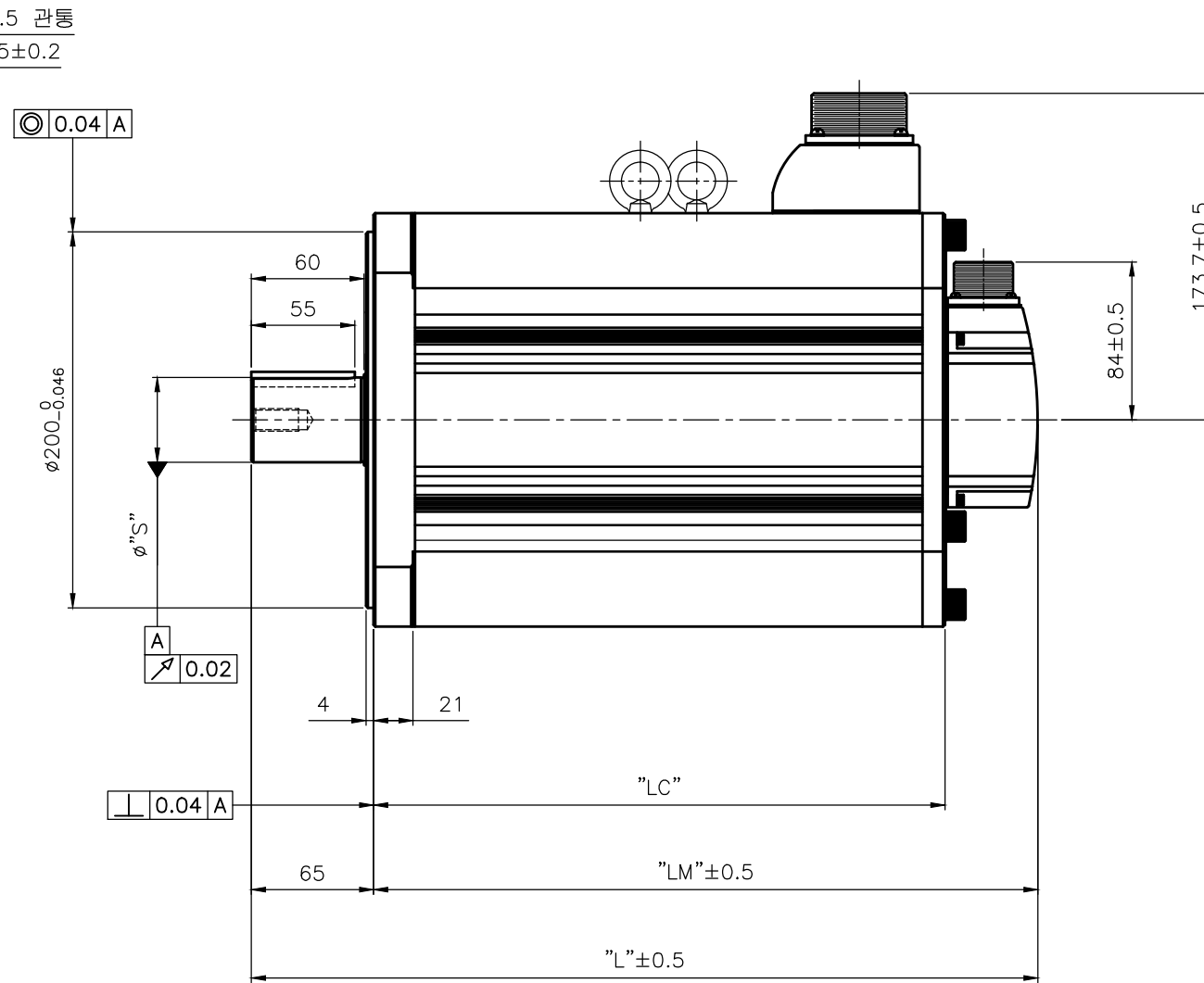


소요 수 QTY	품 번 ITEM	품 명 DESCRIPTION	재 질 MATERIAL	규 격 SPECIFICATION	비 고 REMARK
	G01	Out Line		APM-FG110D/FG85G/FG60MMK	Key Type
1	01				



<Shaft Dimensions>



무지정 공차	
치수 구분	기본 공차
~3mm 이하	±0.10
3~6mm 이하	±0.12
6~10mm 이하	±0.15
10~18mm 이하	±0.18
18~30mm 이하	±0.21
30~50mm 이하	±0.25
50~80mm 이하	±0.30
80~120mm 이하	±0.35
120~180mm 이하	±0.40
180~250mm 이하	±0.46
250~315mm 이하	±0.52
315~400mm 이하	±0.57
400~500mm 이하	±0.63
500mm 초과	±0.70

군 번	Part No.	모델명	외형치수				Key 치수					
			L	LM	LC	S	T	W	U			
G01	47160871	APM-FG110DMK										
	47160875	APM-FG85GMK	418.5	353.5	304	45.0 _{±0.016}	8	10	5			
	47160963	APM-FG60MMK										

개 CHANGE			삼 각 법 3RD ANGLE PROJECTION 단 위 MM 척 도 SCALE 1/1 (N.S) 일 자 DATA 2018.11.01	제 품 명 PRODUCT NAME AP22 Servo Motor 도면명칭 TITLE Out Line (Key Type)	도면번호 DWG. NO. FM22GA001-2 참조도면 REF. NO.	Ver 1.0
			실 계 DESIGNED 검 도 CHECKED 승 인 APPROVED	도면번호 DWG. NO.		
			도면번호 DWG. NO.	도면번호 DWG. NO.		
			도면번호 DWG. NO.	도면번호 DWG. NO.		
			도면번호 DWG. NO.	도면번호 DWG. NO.		