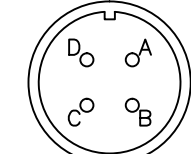
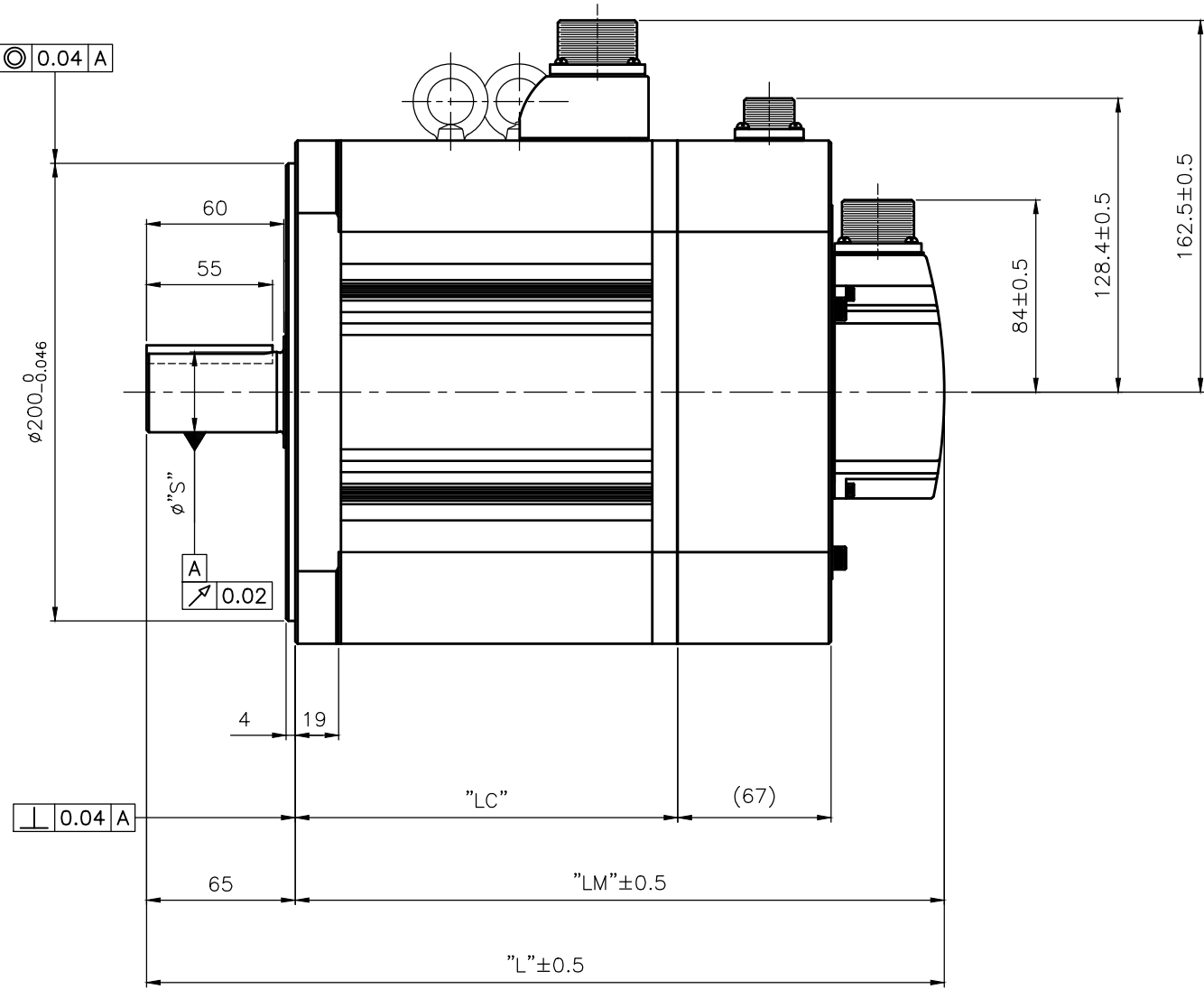
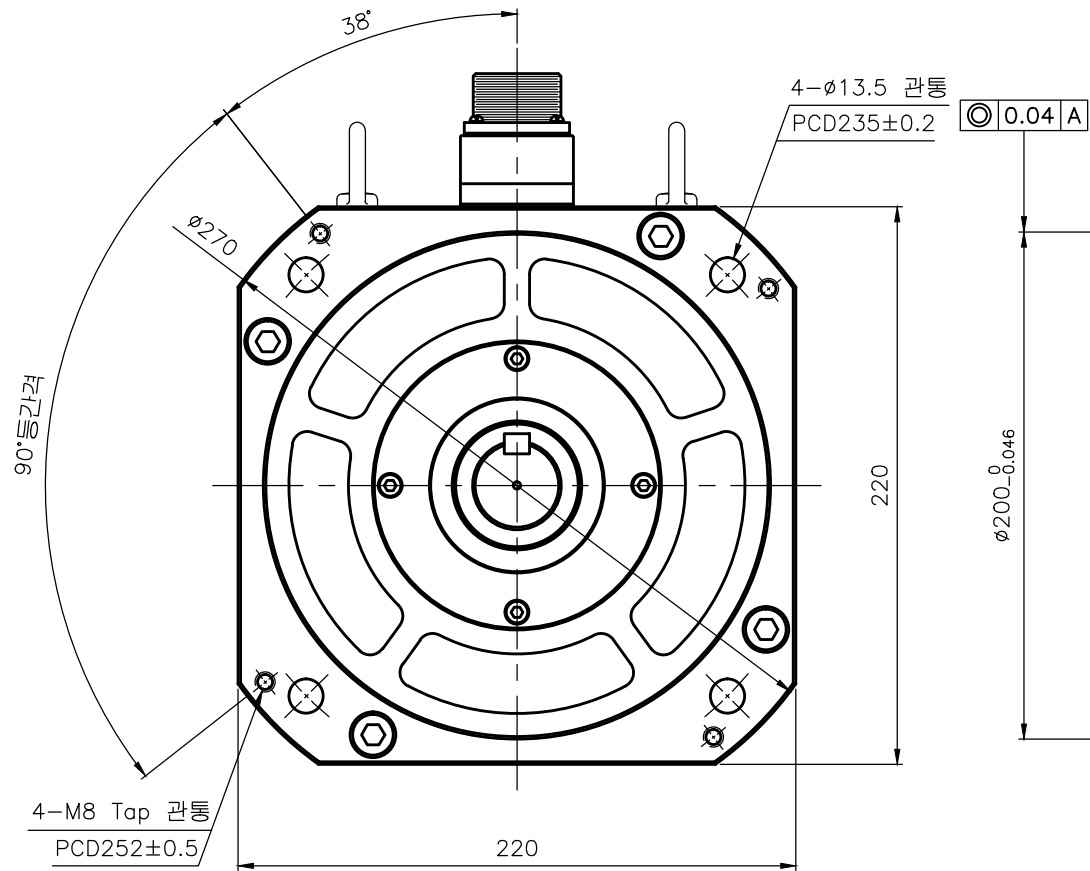


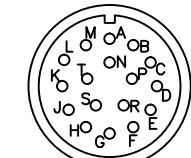
소요 수 QTY				품 번 ITEM	품 명 DESCRIPTION	재 질 MATERIAL	규 격 SPECIFICATION	비 고 REMARK
G04	G03	G02	G01					
			1	01	Out Line		APM-FG22D/FG20G/FG12MMK2	Key, Brake Type
		1		02	Out Line		APM-FG35D/FG30G/FG20MMK2	Key, Brake Type
	1			03	Out Line		APM-FG55D/FG44G/FG30MMK2	Key, Brake Type
1				04	Out Line		APM-FG75D/FG60G/FG44MMK2	Key, Brake Type



Pin No.	Phase
A	U
B	V
C	W
D	FG

MS3102A22-22P
(4 pole plug)

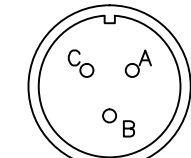
<Power Connector 핀 배열>



Pin No.	Encoder Phase	Pin No.	Encoder Phase
A	MA	M	-
B	MA	N	-
C	SLO	P	-
D	SLO	R	-
E	VDD_B	H	+5V
F	GND_B	G	0V
K	-	J	SHIELD
L	-	-	-

MS3102A20-29P
(17 pole plug)

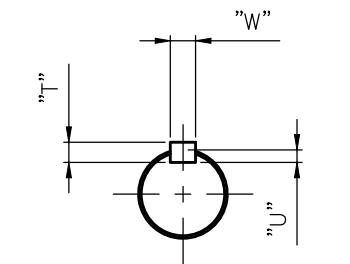
<Encoder Connector 핀 배열>



Pin No.	Phase
A	BK+
B	BK-
C	-

MS3102A14S-7P
(3 pole plug)

<Brake Connector 핀 배열>



<Shaft Dimensions>

무지정 공차	
치수 구분	기본 공차
~3mm 이하	±0.10
3~6mm 이하	±0.12
6~10mm 이하	±0.15
10~18mm 이하	±0.18
18~30mm 이하	±0.21
30~50mm 이하	±0.25
50~80mm 이하	±0.30
80~120mm 이하	±0.35
120~180mm 이하	±0.40
180~250mm 이하	±0.46
250~315mm 이하	±0.52
315~400mm 이하	±0.57
400~500mm 이하	±0.63
500mm 초과	±0.70

군 번	Part No.	모델명	외형치수				Key 치수		
			L	LM	LC	S	T	W	U
G01	47160246	APM-FG22DMK2							
	47160254	APM-FG20GMK2	295.7	230.7	114.2	35.0	8	10	5
	47160262	APM-FG12MMK2							
G02	47160247	APM-FG35DMK2							
	47160414	APM-FG30GMK2	316.7	251.7	135.2	35.0	8	10	5
	47160263	APM-FG20MMK2							

군 번	Part No.	모델명	외형치수				Key 치수		
			L	LM	LC	S	T	W	U
G03	47160299	APM-FG55DMK2							
	47160301	APM-FG44GMK2	348.7	283.7	167.2	35.0	8	10	5
	47160264	APM-FG30MMK2							
G04	47160879	APM-FG75DMK2							
	47160883	APM-FG60GMK2	370.7	305.7	189.2	42.0	8	12	5
	47160303	APM-FG44MMK2							

개

CHANGE

개



삼 각 법
3RD ANGLE
PROJECTION
단 위
UNIT
MM

척 도
SCALE
1/1 (N.S.)
일 자
DATE
2018.11.01

제 품 명
PRODUCT NAME
도면명칭
TITLE

AP22 Servo Motor

Out Line (Key, Brake Type)

설 계
DESIGNED
검 도
CHECKED
승 인
APPROVED

도면번호
DWG. NO.

FM22GA003-1

참조도면
REF. NO.

Ver 1.0

1/1