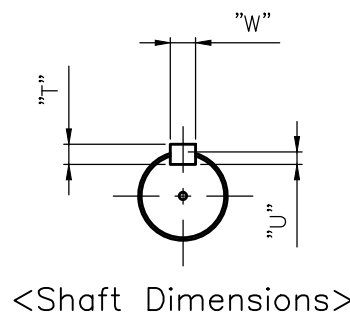
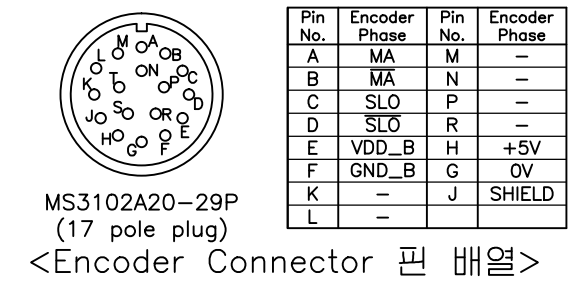
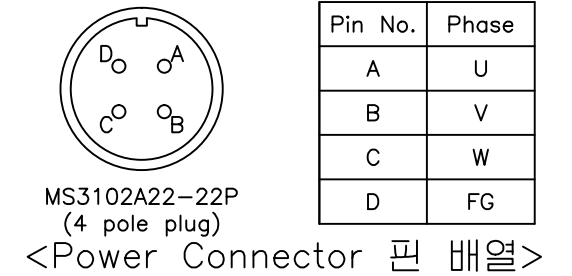
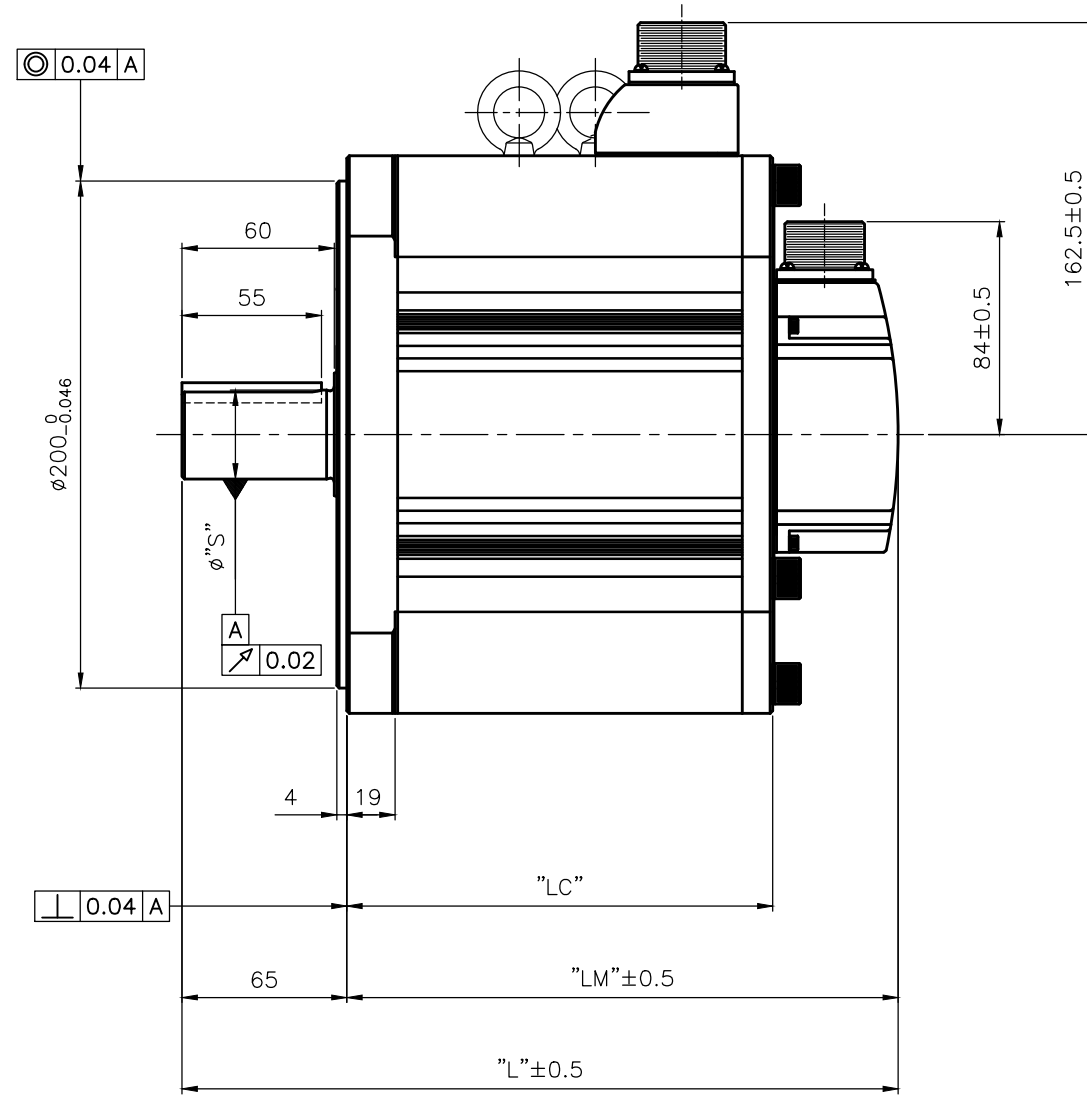
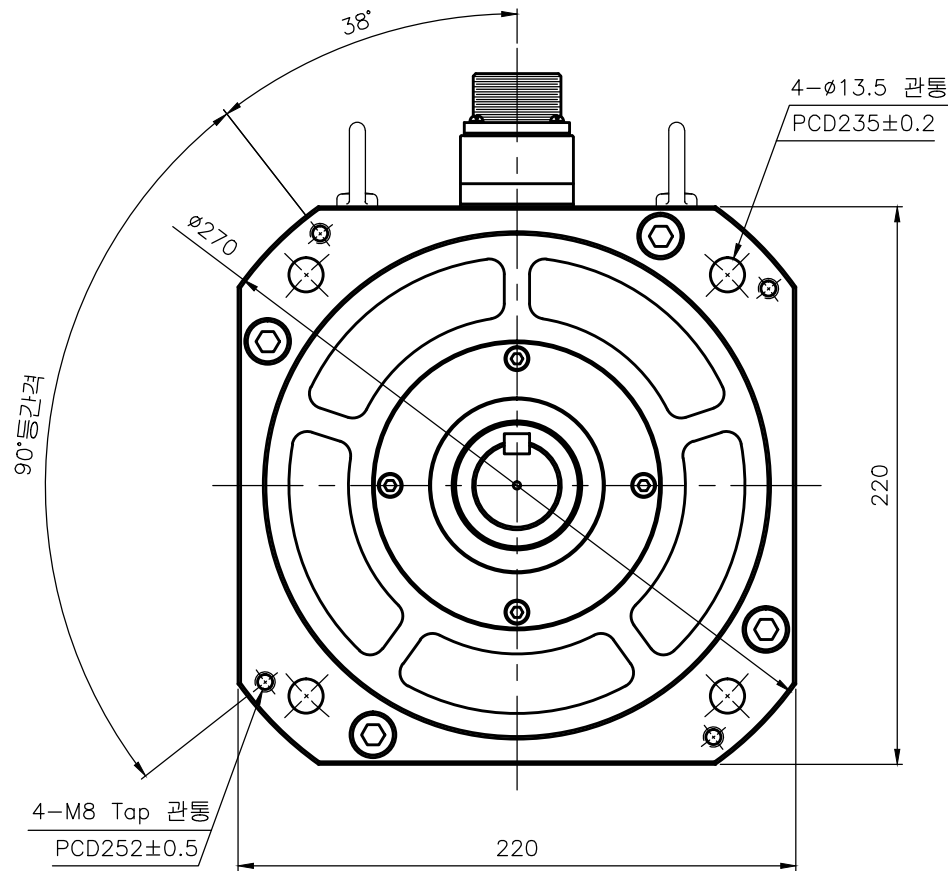


소요 수 QTY				품 번 ITEM	품 명 DESCRIPTION	재 질 MATERIAL	규 격 SPECIFICATION	비 고 REMARK
G04	G03	G02	G01					
			1	01	Out Line		APM-FG22D/FG20G/FG12MMK	Key Type
		1		02	Out Line		APM-FG35D/FG30G/FG20MMK	Key Type
	1			03	Out Line		APM-FG55D/FG44G/FG30MMK	Key Type
1				04	Out Line		APM-FG75D/FG60G/FG44MMK	Key Type



무지정 공차	
치수 구분	기본 공차
~3mm 이하	±0.10
3~6mm 이하	±0.12
6~10mm 이하	±0.15
10~18mm 이하	±0.18
18~30mm 이하	±0.21
30~50mm 이하	±0.25
50~80mm 이하	±0.30
80~120mm 이하	±0.35
120~180mm 이하	±0.40
180~250mm 이하	±0.46
250~315mm 이하	±0.52
315~400mm 이하	±0.57
400~500mm 이하	±0.63
500mm 초과	±0.70

군 번	Part No.	모델명	외형치수				Key 치수		
			L	LM	LC	S	T	W	U
G01	47160204	APM-FG22DMK							
	47160212	APM-FG20GMK	229.5	164.5	115	35.0 _{±0.016}	8	10	5
	47160221	APM-FG12MMK							
G02	47160205	APM-FG35DMK							
	47160213	APM-FG30GMK	250.5	185.5	136	35.0 _{±0.016}	8	10	5
	47160222	APM-FG20MMK							

군 번	Part No.	모델명	외형치수				Key 치수		
			L	LM	LC	S	T	W	U
G03	47160313	APM-FG55DMK							
	47160315	APM-FG44GMK	282.5	217.5	168	35.0 _{±0.016}	8	10	5
	47160223	APM-FG30MMK							
G04	47160870	APM-FG75DMK							
	47160874	APM-FG60GMK	304.5	239.5	190	42.0 _{±0.016}	8	12	5
	47160317	APM-FG44MMK							

개 CHANGE			3RD ANGLE PROJECTION SCALE 1/1 (N.S) UNIT MM DATE 2018.11.01	제품명 PRODUCT NAME AP22 Servo Motor		
			단 위 DATA 2018.11.01	도면명칭 TITLE Out Line (Key Type)		
			설계 DESIGNED	검토 CHECKED	승인 APPROVED	도면번호 DWG. NO. FM22GA001-1
			참조도면 REF. NO.			Ver 1.0
			1/1			1/1