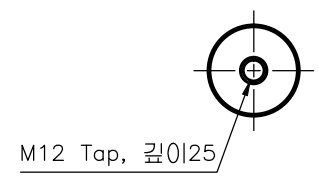
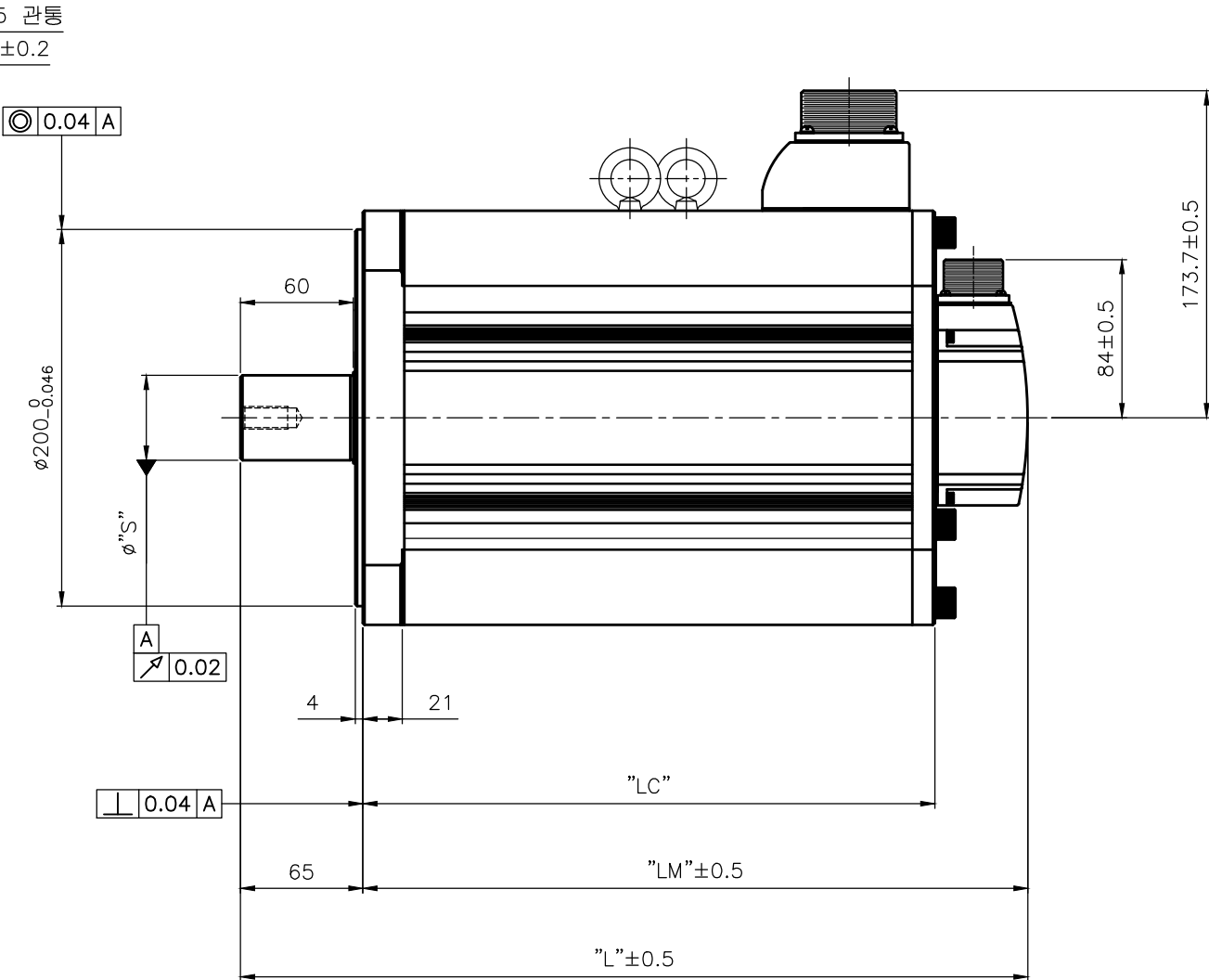
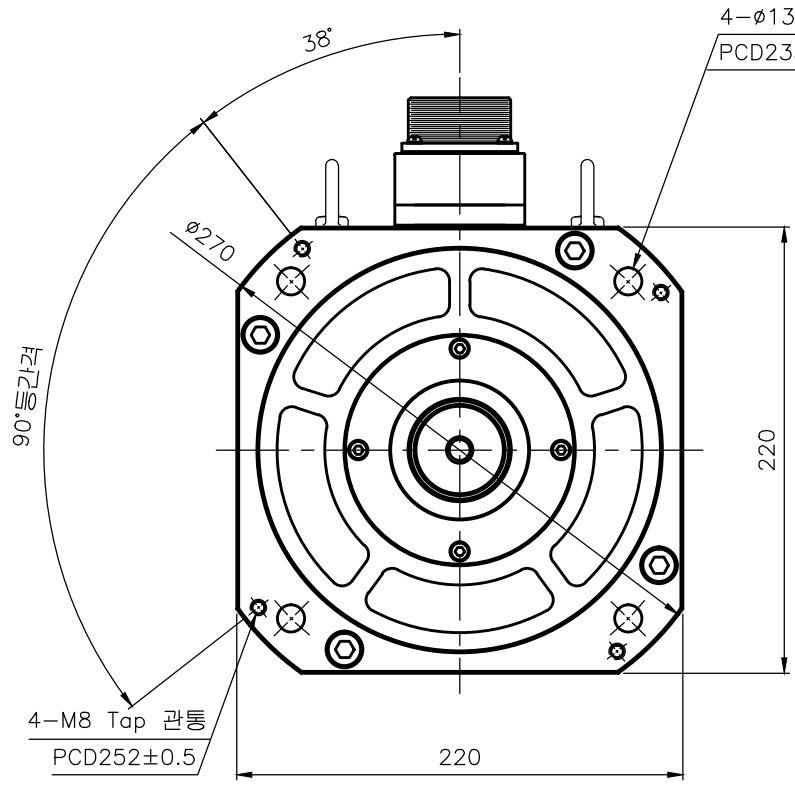
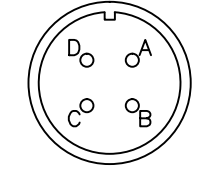


소요 수 QTY	품 번 ITEM	품 명 DESCRIPTION	재 질 MATERIAL	규 격 SPECIFICATION	비 고 REMARK
1	G01	Out Line		APM-FG110D/FG85G/FG60MMN	무Key Type

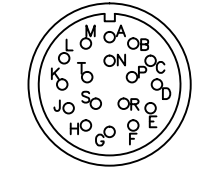


<Shaft Dimensions>



Pin No.	Phase
A	U
B	V
C	W
D	FG

MS3102A32-17P (4 pole plug)
<Power Connector 핀 배열>



Pin No.	Encoder Phase	Pin No.	Encoder Phase
A	MA	M	-
B	MA	N	-
C	SLO	P	-
D	SLO	R	-
E	VDD_B	H	+5V
F	GND_B	G	0V
K	-	J	SHIELD
L	-		

MS3102A20-29P (17 pole plug)
<Encoder Connector 핀 배열>

군 번	Part No.	모델명	외형치수			
			L	LM	LC	S
G01	미정	APM-FG110DMN				
	미정	APM-FG85GMN	418.5	353.5	304	45.0 _{±0.016}
	미정	APM-FG60MMN				

무지정 공차	
치수 구분	기본 공차
~3mm 이하	±0.10
3~6mm 이하	±0.12
6~10mm 이하	±0.15
10~18mm 이하	±0.18
18~30mm 이하	±0.21
30~50mm 이하	±0.25
50~80mm 이하	±0.30
80~120mm 이하	±0.35
120~180mm 이하	±0.40
180~250mm 이하	±0.46
250~315mm 이하	±0.52
315~400mm 이하	±0.57
400~500mm 이하	±0.63
500mm 초과	±0.70

개 CHANGE 개			삼 각 법 3RD ANGLE PROJECTION 단 위 MM 1/1 (N.S)	척 도 SCALE 1/1 (N.S)	제 품 명 PRODUCT NAME AP22 Servo Motor
			2018.11.01	도 면 명 칭 TITLE Out Line (무Key Type)	
	설 계 DESIGNED	검 도 CHECKED	승 인 APPROVED	도 면 번 호 DWG. NO. FM22GA002-2	1 / 1
				참 조 도 면 REF. NO.	