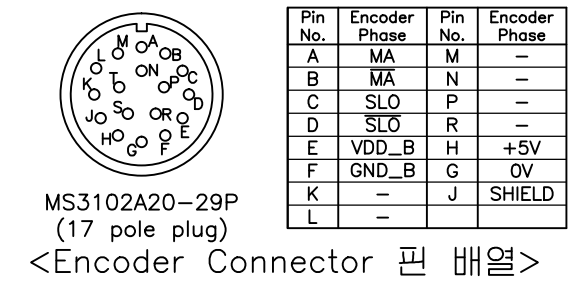
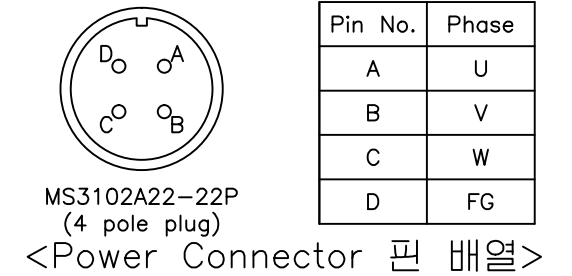
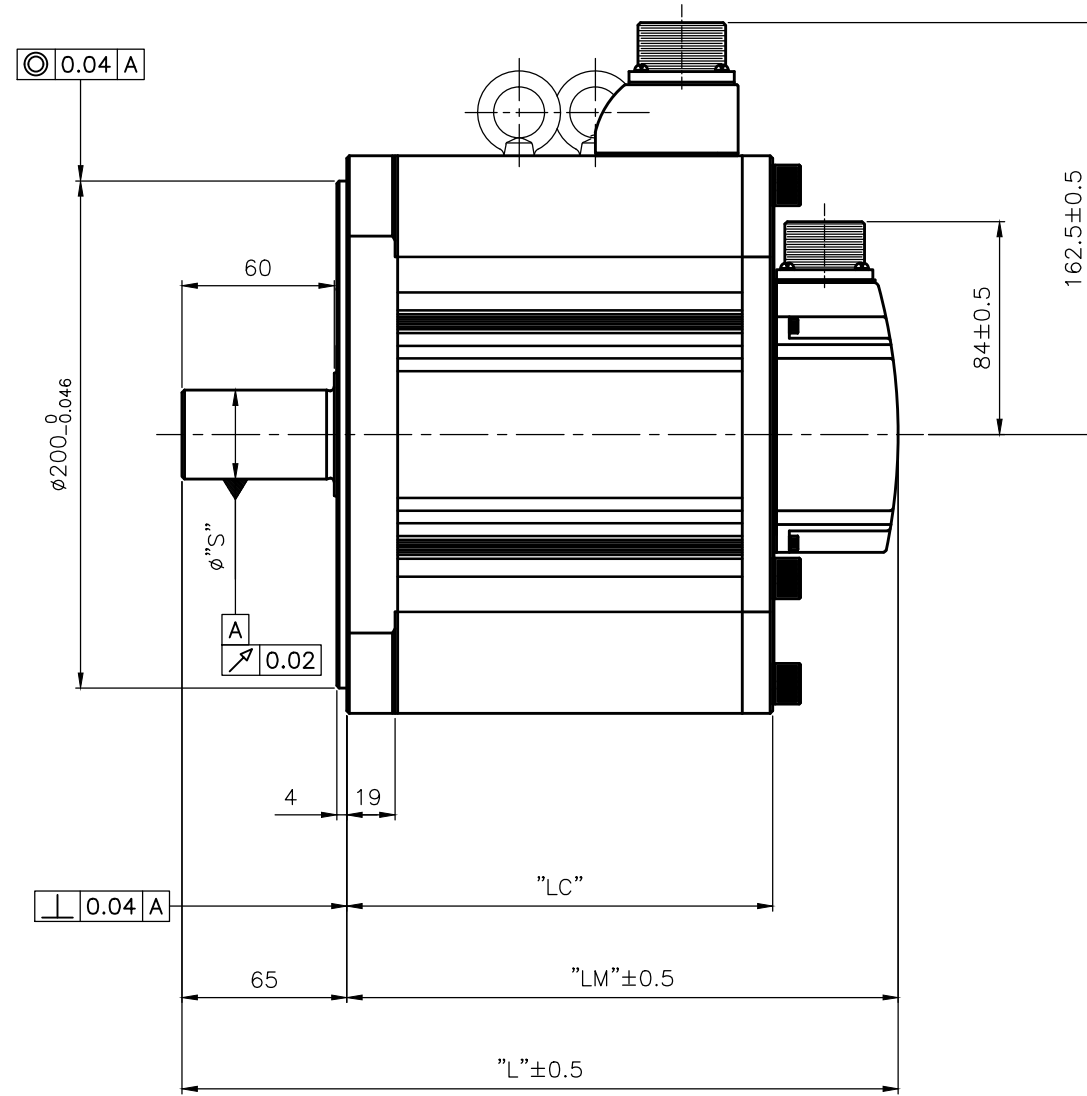
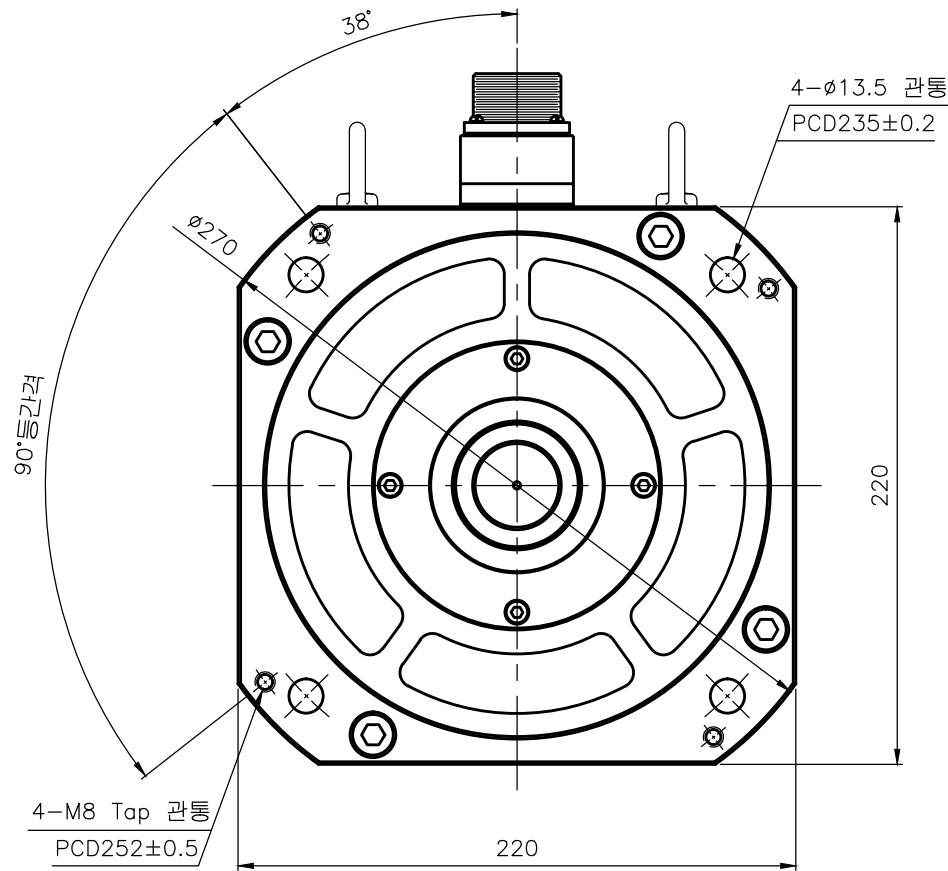


소요 수 QTY				품 번 ITEM	품 명 DESCRIPTION	재 질 MATERIAL	규 격 SPECIFICATION	비 고 REMARK
G04	G03	G02	G01					
			1	01	Out Line		APM-FG22D/FG20G/FG12MMN	무Key Type
		1		02	Out Line		APM-FG35D/FG30G/FG20MMN	무Key Type
	1			03	Out Line		APM-FG55D/FG44G/FG30MMN	무Key Type
1				04	Out Line		APM-FG75D/FG60G/FG44MMN	무Key Type



군 번	Part No.	모델명	외형치수			
			L	LM	LC	S
G01	미정	APM-FG22DMN				
	미정	APM-FG20GMN	229.5	164.5	115	35.0 <sub>±0.10</sub>
	미정	APM-FG12MMN				
G02	미정	APM-FG35DMN				
	미정	APM-FG30GMN	250.5	185.5	136	35.0 <sub>±0.10</sub>
	미정	APM-FG20MMN				

군 번	Part No.	모델명	외형치수			
			L	LM	LC	S
G03	미정	APM-FG55DMN				
	미정	APM-FG44GMN	282.5	217.5	168	35.0 <sub>±0.10</sub>
	미정	APM-FG30MMN				
G04	미정	APM-FG75DMN				
	미정	APM-FG60GMN	304.5	239.5	190	42.0 <sub>±0.10</sub>
	미정	APM-FG44MMN				

무지정 공차	
치수 구분	기본 공차
~3mm 이하	±0.10
3~6mm 이하	±0.12
6~10mm 이하	±0.15
10~18mm 이하	±0.18
18~30mm 이하	±0.21
30~50mm 이하	±0.25
50~80mm 이하	±0.30
80~120mm 이하	±0.35
120~180mm 이하	±0.40
180~250mm 이하	±0.46
250~315mm 이하	±0.52
315~400mm 이하	±0.57
400~500mm 이하	±0.63
500mm 초과	±0.70

개 CHANGE			3RD ANGLE PROJECTION SCALE 1/1 (N.S) UNIT MM DATE 2018.11.01	제품명 PRODUCT NAME AP22 Servo Motor		
			단 위 MM	도 면 명 칭 TITLE Out Line (무Key Type)		
			설 계 DESIGNED	검 도 CHECKED	승 인 APPROVED	도 면 번 호 DWG. NO. FM22GA002-1
						Ver 1.0
						1/1