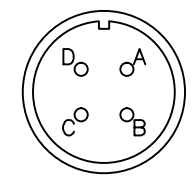
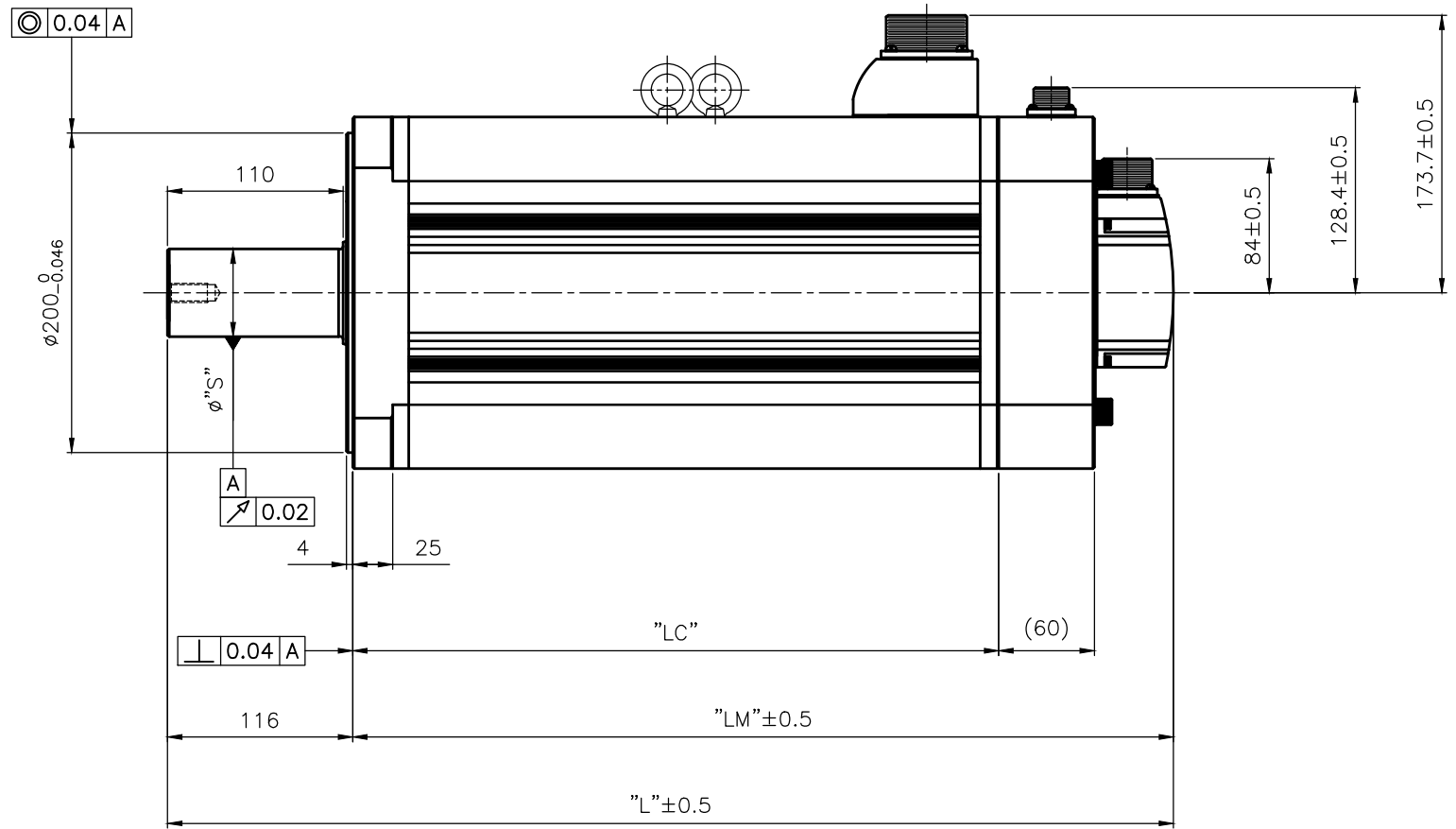
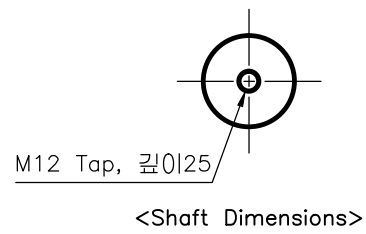
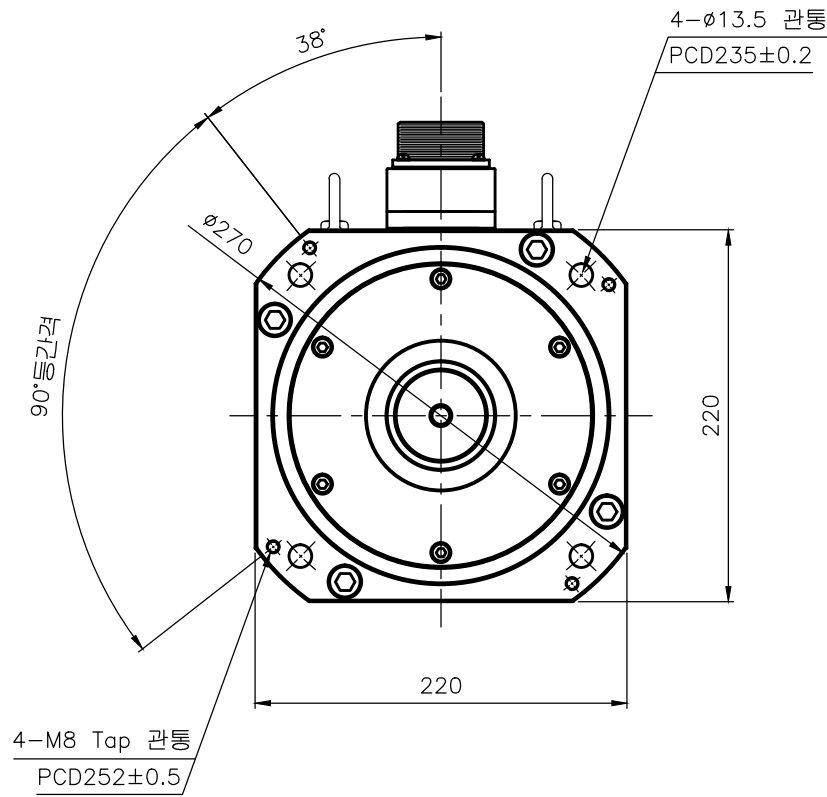
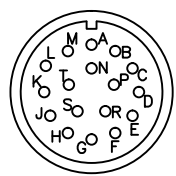


소요 수 QTY	품 번 ITEM	품 명 DESCRIPTION	재 질 MATERIAL	규 격 SPECIFICATION	비 고 REMARK
1	01	Out Line		APM-FG150GMN2	무Key, Brake Type



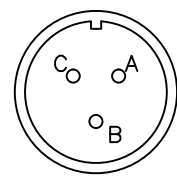
Pin No.	Phase
A	U
B	V
C	W
D	FG

MS3102A32-17P (4 pole plug)  
<Power Connector 핀 배열>



Pin No.	Encoder Phase	Pin No.	Encoder Phase
A	MA	M	-
B	MA	N	-
C	SLO	P	-
D	SLO	R	-
E	VDD_B	H	+5V
F	GND_B	G	0V
K	-	J	SHIELD
L	-	-	-

MS3102A20-29P (17 pole plug)  
<Encoder Connector 핀 배열>



Pin No.	Phase
A	BK+
B	BK-
C	-

MS3102A14S-7P (3 pole plug)  
<Brake Connector 핀 배열>

군 번	Part No.	모델명	외형치수			
			L	LM	LC	S
G01	미정	APM-FG150GMN2	630	514	404.5	55±0.05

무지정 공차	
치수 구분	기본 공차
~3mm 이하	±0.10
3~6mm 이하	±0.12
6~10mm 이하	±0.15
10~18mm 이하	±0.18
18~30mm 이하	±0.21
30~50mm 이하	±0.25
50~80mm 이하	±0.30
80~120mm 이하	±0.35
120~180mm 이하	±0.40
180~250mm 이하	±0.46
250~315mm 이하	±0.52
315~400mm 이하	±0.57
400~500mm 이하	±0.63
500mm 초과	±0.70

개	CHANGE	1	2	3	4	5
	DESIGNED	CHECKED	APPROVED			
				도면번호 DWG. NO.	FM22GA004-4	
				참조도면 REF. NO.		
				Ver	1.0	

	삼 각 법 3RD ANGLE PROJECTION	척 도 SCALE 1/1 (N.S)	제 품 명 PRODUCT NAME	AP22 Servo Motor	
	단 위 UNIT MM	일 자 DATA 2018.11.01	도면명칭 TITLE	Out Line (무Key, Brake Type)	
설 계 DESIGNED	검 도 CHECKED	승 인 APPROVED	도면번호 DWG. NO.	1	1
			참조도면 REF. NO.	Ver	1.0