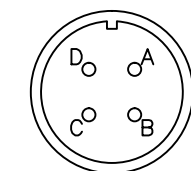
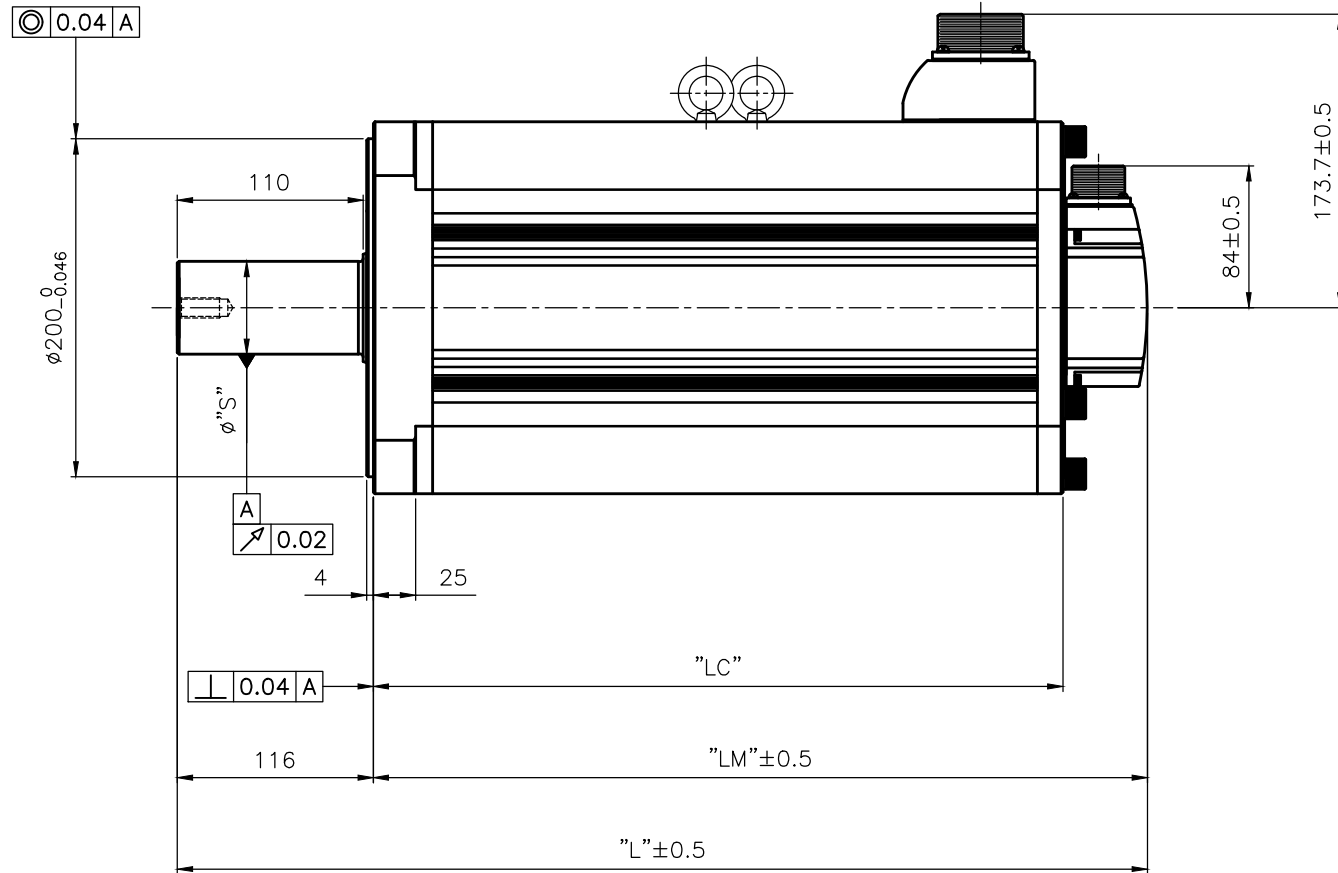
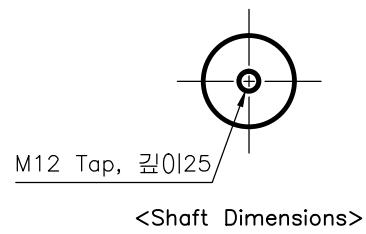
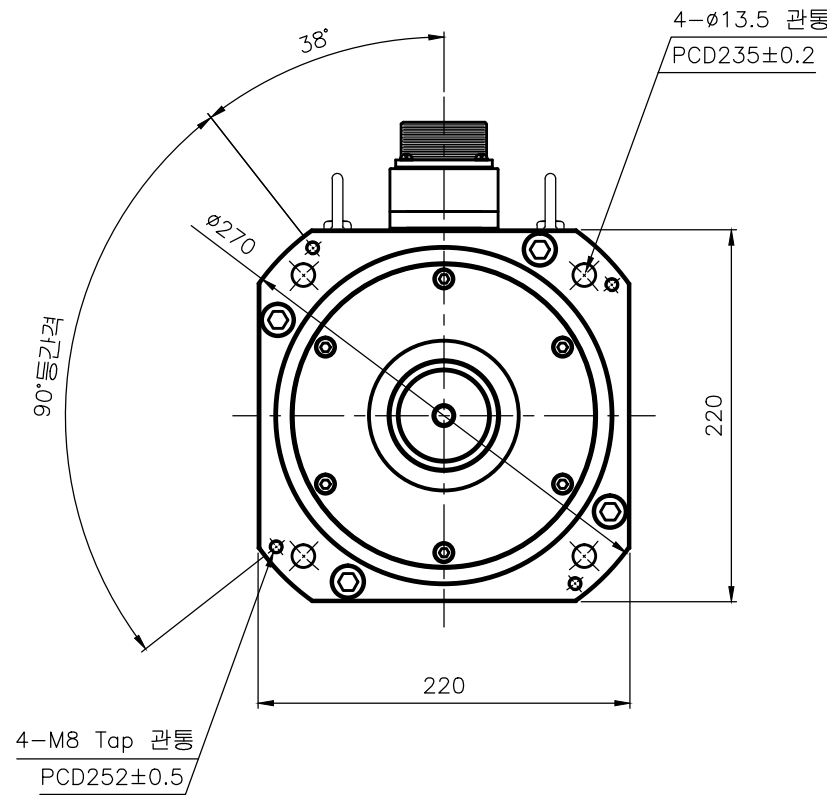


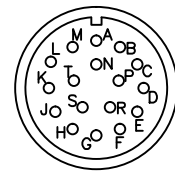
소요 수 QTY	품 번 ITEM	품 명 DESCRIPTION	재 질 MATERIAL	규 격 SPECIFICATION	비 고 REMARK
1	01	Out Line		APM-FG150GMN	무Key Type



MS3102A32-17P
(4 pole plug)

<Power Connector 핀 배열>

Pin No.	Phase
A	U
B	V
C	W
D	FG



MS3102A20-29P
(17 pole plug)

<Encoder Connector 핀 배열>

Pin No.	Encoder Phase	Pin No.	Encoder Phase
A	MA	M	-
B	MA	N	-
C	SLO	P	-
D	SLO	R	-
E	VDD_B	H	+5V
F	GND_B	G	0V
K	-	J	SHIELD
L	-	-	-

군 번	Part No.	모델명	외형치수			
			L	LM	LC	S
G01	미정	APM-FG150GMN	574	458	408	55±0.05

무지정 공차	
치수 구분	기본 공차
~3mm 이하	±0.10
3~6mm 이하	±0.12
6~10mm 이하	±0.15
10~18mm 이하	±0.18
18~30mm 이하	±0.21
30~50mm 이하	±0.25
50~80mm 이하	±0.30
80~120mm 이하	±0.35
120~180mm 이하	±0.40
180~250mm 이하	±0.46
250~315mm 이하	±0.52
315~400mm 이하	±0.57
400~500mm 이하	±0.63
500mm 초과	±0.70

개 CHANGE 개



	삼 각 법 3RD ANGLE PROJECTION 단 위 MM 2018.11.01	척 도 SCALE 1/1 (N.S.) 일 자 DATA 2018.11.01	제 품 명 PRODUCT NAME AP22 Servo Motor 도면명칭 TITLE Out Line (무Key Type)
	설 계 DESIGNED 검 도 CHECKED 승 인 APPROVED	도면번호 DWG. NO. FM22GA002-4	참조도면 REF. NO.