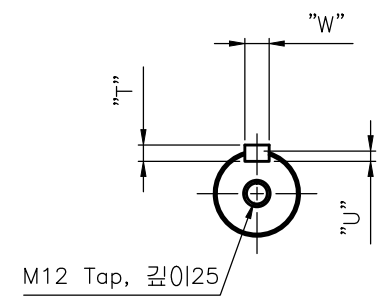
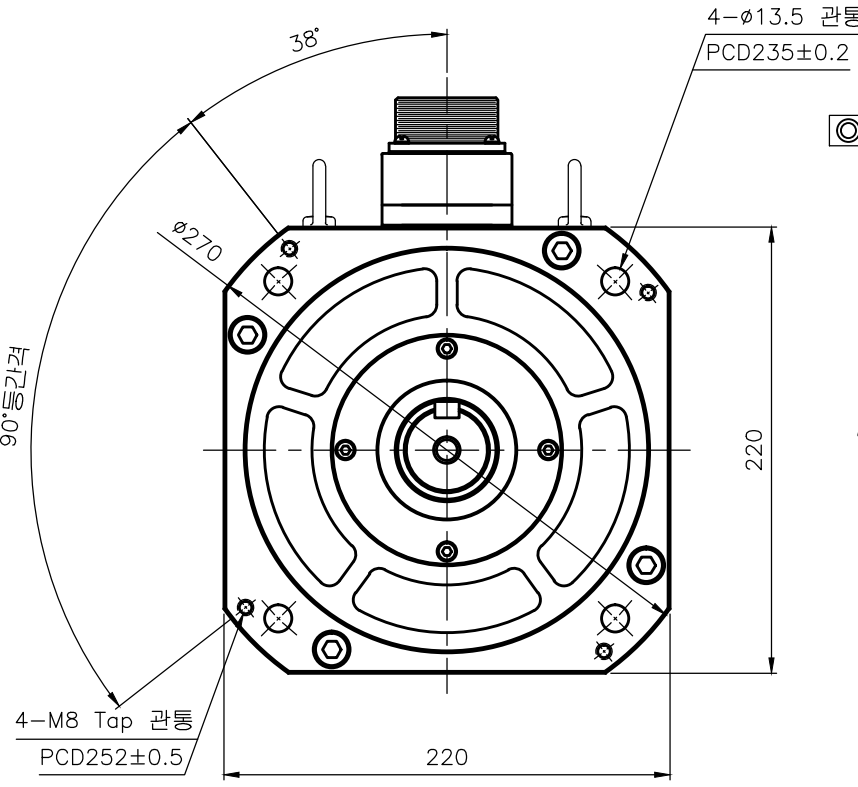
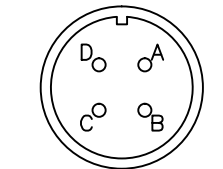
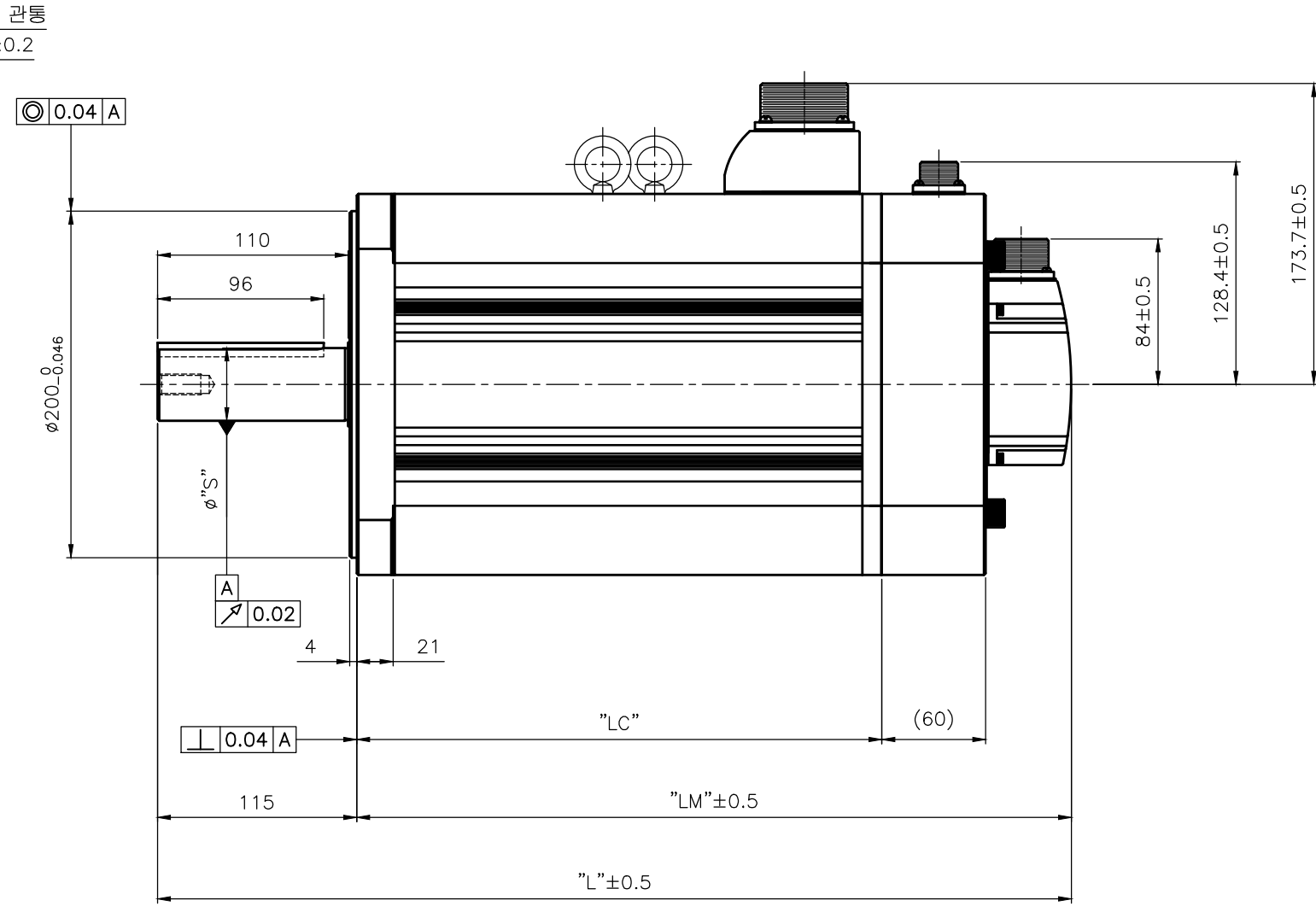


소요 수 QTY	품 번 ITEM	품 명 DESCRIPTION	재 질 MATERIAL	규 격 SPECIFICATION	비 고 REMARK
1	G01	Out Line		APM-FG110GMK2	Key, Brake Type

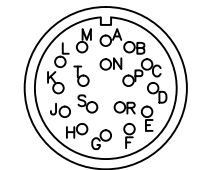


<Shaft Dimensions>



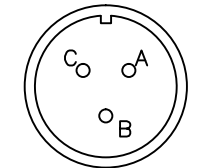
Pin No.	Phase
A	U
B	V
C	W
D	FG

MS3102A32-17P (4 pole plug)  
<Power Connector 핀 배열>



Pin No.	Encoder Phase	Pin No.	Encoder Phase
A	MA	M	-
B	MA	N	-
C	SLO	P	-
D	SLO	R	-
E	VDD_B	H	+5V
F	GND_B	G	0V
K	-	J	SHIELD
L	-	-	-

MS3102A20-29P (17 pole plug)  
<Encoder Connector 핀 배열>



Pin No.	Phase
A	BK+
B	BK-
C	-

MS3102A14S-7P (3 pole plug)  
<Brake Connector 핀 배열>

무지정 공차	
치수 구분	기본 공차
~3mm 이하	±0.10
3~6mm 이하	±0.12
6~10mm 이하	±0.15
10~18mm 이하	±0.18
18~30mm 이하	±0.21
30~50mm 이하	±0.25
50~80mm 이하	±0.30
80~120mm 이하	±0.35
120~180mm 이하	±0.40
180~250mm 이하	±0.46
250~315mm 이하	±0.52
315~400mm 이하	±0.57
400~500mm 이하	±0.63
500mm 초과	±0.70

군 번	Part No.	모델명	외형치수				Key 치수		
			L	LM	LC	S	T	W	U
G01	47160885	APM-FG110GMK2	527.7	412.7	303.2	42.8	8	12	5

개 CHANGE 개

1 2 3 4 5

LS Mecapion

3RD ANGLE PROJECTION

SCALE 1/1 (N.S)

제품명 PRODUCT NAME AP22 Servo Motor

도면명칭 TITLE Out Line (Key, Brake Type)

단 위 DATA 2018.11.01

실 계 DESIGNED

검 도 CHECKED

승 인 APPROVED

도면번호 DWG. NO. FM22GA003-3

참조도면 REF. NO.

Ver 1.0