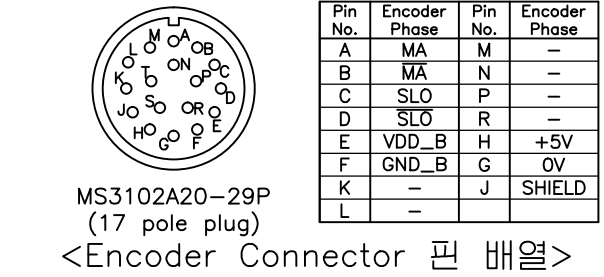
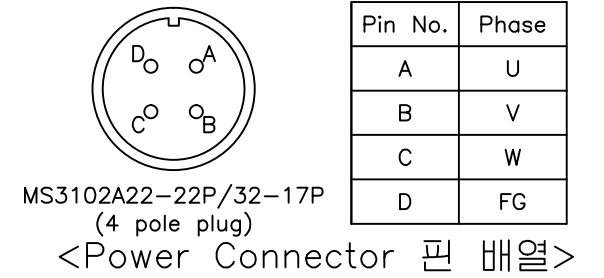
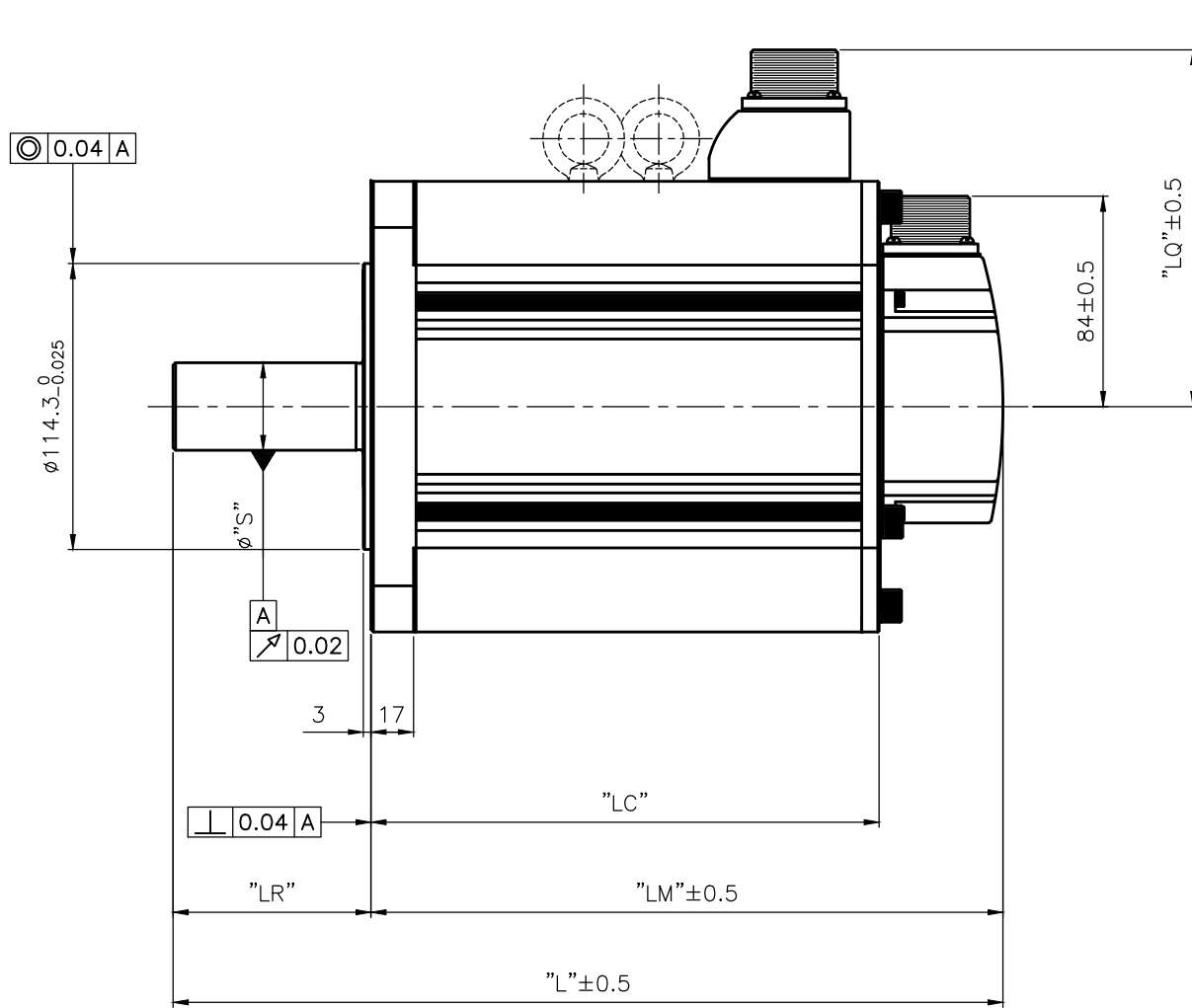
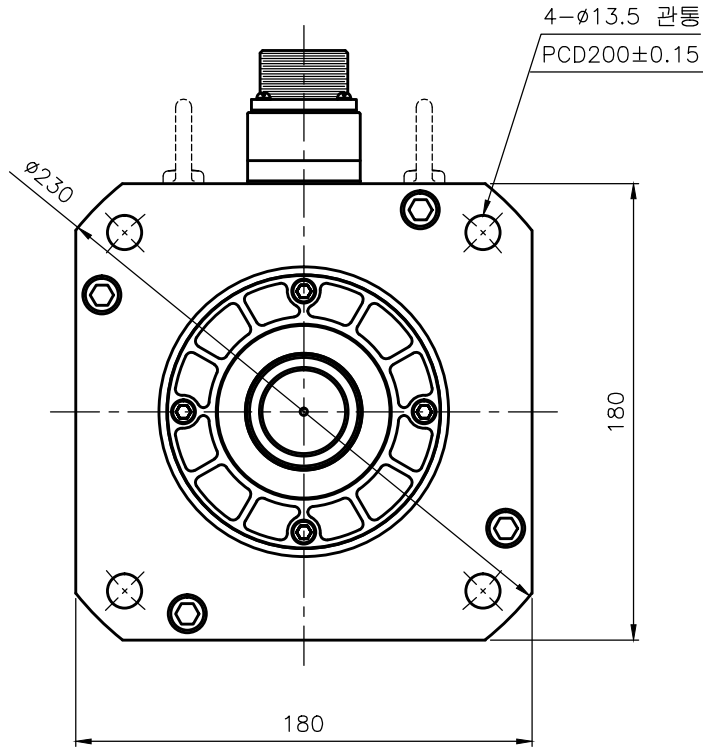


소요 수 QTY					품 번 ITEM	품 명 DESCRIPTION	재 질 MATERIAL	규 격 SPECIFICATION	비 고 REMARK
G05	G04	G03	G02	G01					
				1	01	Out Line		APM-FF30A/22D/20G/12MMN	무Key Type
			1		02	Out Line		APM-FF50A/35D/30G/20MMN	무Key Type
		1			03	Out Line		APM-FF55D/44G/30MMN	무Key Type
	1				04	Out Line		APM-FF75D/60G/44MMN	무Key Type
1					05	Out Line		APM-FF75GMN	무Key Type



<외형 치수>

군 번	Part No.	모델명	외형치수					Connecotr 형명	아이 볼트	
			L	LM	LC	LR	LQ			S
G01	미정	APM-FF30AMN								
	47161394	APM-FF22DMN	257.5	178.5	129	79	142.5	35 ^{+0.01}	MS3102A22-22P	무
	미정	APM-FF20GMN								
G02	미정	APM-FF12MMN								
	미정	APM-FF50AMN								
	47161393	APM-FF35DMN	287.5	208.5	159	79	142.5	35 ^{+0.01}	MS3102A22-22P	무
	47160211	APM-FF30GMN								
	미정	APM-FF20MMN								

군 번	Part No.	모델명	외형치수					Connecotr 형명	아이 볼트	
			L	LM	LC	LR	LQ			S
G03	미정	APM-FF55DMN								
	47160868	APM-FF44GMN	331.5	252.5	203	79	142.5	35 ^{+0.01}	MS3102A22-22P	유
	미정	APM-FF30MMN								
G04	미정	APM-FF75DMN								
	미정	APM-FF60GMN	384.5	305.5	256	79	142.5	42 ^{+0.016}	MS3102A22-22P	유
	미정	APM-FF44MMN								
G05	미정	APM-FF75GMN	439.5	326.5	277	113	153.7	42 ^{+0.016}	MS3102A32-17P	유

무지정 공차	
치수 구분	기본 공차
~3mm 이하	±0.10
3~6mm 이하	±0.12
6~10mm 이하	±0.15
10~18mm 이하	±0.18
18~30mm 이하	±0.21
30~50mm 이하	±0.25
50~80mm 이하	±0.30
80~120mm 이하	±0.35
120~180mm 이하	±0.40
180~250mm 이하	±0.46
250~315mm 이하	±0.52
315~400mm 이하	±0.57
400~500mm 이하	±0.63
500mm 초과	±0.70

개

CHANGE

개



삼 각 범
3RD ANGLE
PROJECTION

척 도
SCALE
1/1 (N.S)

단 위
UNIT
MM

일 자
DATE
2018.11.01

제 품 명
PRODUCT NAME
AP18 Servo Motor

도면명칭
TITLE
Out Line (무Key Type)

도면번호
DWG. NO.
FM18GA002

참조도면
REF. NO.

설 계
DESIGNED

검 도
CHECKED

승 인
APPROVED

Ver 1.0