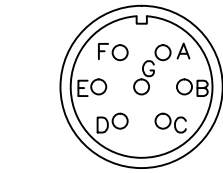
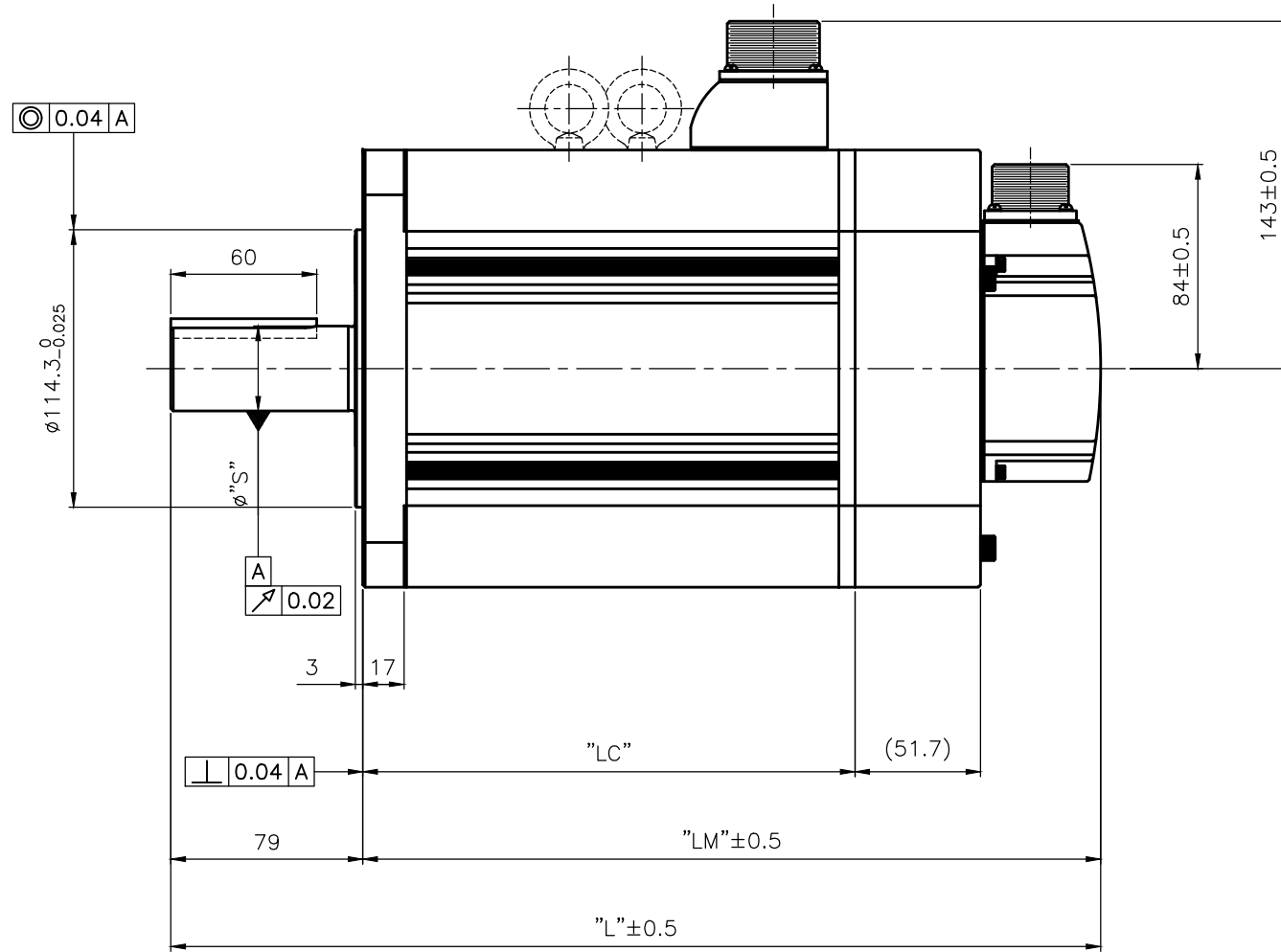
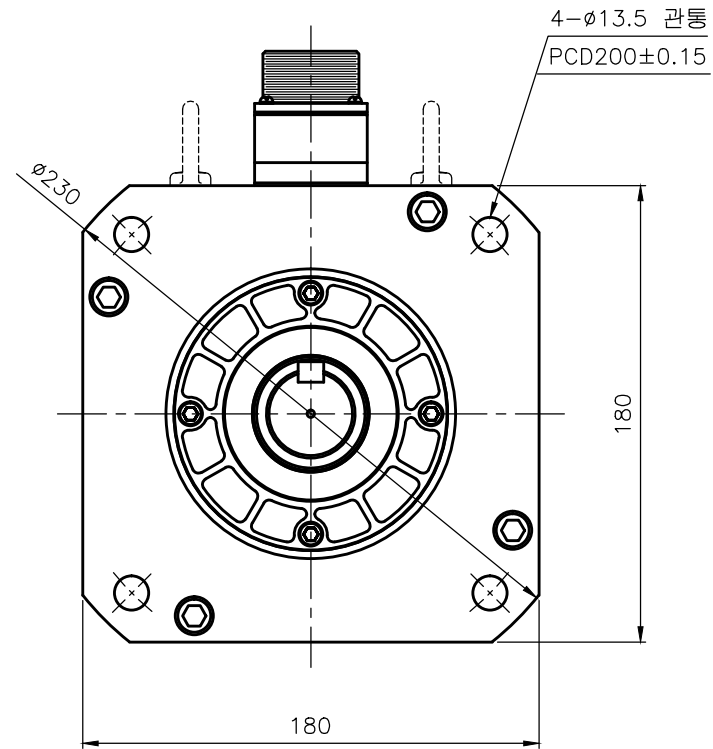
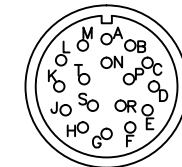


소요 수 QTY				품 번 ITEM	품 명 DESCRIPTION	재 질 MATERIAL	규 격 SPECIFICATION	비 고 REMARK
G04	G03	G02	G01					
			1	01	Out Line		APM-FF30A/22D/20G/12MMK2	Key, Brake Type
		1		02	Out Line		APM-FF50A/35D/30G/20MMK2	Key, Brake Type
	1			03	Out Line		APM-FF55D/44G/30MMK2	Key, Brake Type
1				04	Out Line		APM-FF75D/60G/44MMK2	Key, Brake Type



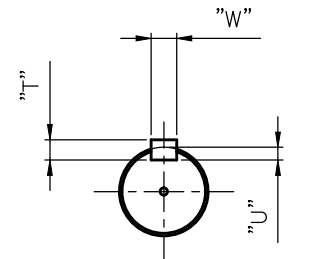
Pin No.	Phase
A	U
B	V
C	W
D	F/G
E	BK+
F	BK-

MS3102A24-10P  
(7 pole plug)  
<Power Connector 핀 배열>



Pin No.	Encoder Phase	Pin No.	Encoder Phase
A	MA	M	-
B	MA	N	-
C	SLO	P	-
D	SLO	R	-
E	VDD_B	H	+5V
F	GND_B	G	0V
K	-	J	SHIELD
L	-	-	-

MS3102A20-29P  
(17 pole plug)  
<Encoder Connector 핀 배열>



<Shaft Dimensions>

<인형 치수>

군 번	Part No.	모델명	인형치수				Key 치수			Connecotr 형명	아이 볼트
			L	LM	LC	S	T	W	U		
G01	47160239	APM-FF30AMK2	308.9	229.9	128.7	35 <sup>+0.01</sup>	8	10	5	MS3102A24-10P	무
	47160244	APM-FF22DMK2									
	47160252	APM-FF20GMK2									
	47160259	APM-FF12MMK2									
G02	47160297	APM-FF50AMK2	338.9	259.9	158.7	35 <sup>+0.01</sup>	8	10	5	MS3102A24-10P	무
	47160245	APM-FF35DMK2									
	47160253	APM-FF30GMK2									
	47160260	APM-FF20MMK2									

군 번	Part No.	모델명	인형치수				Key 치수			Connecotr 형명	아이 볼트
			L	LM	LC	S	T	W	U		
G03	47160298	APM-FF55DMK2	382.9	303.9	202.7	35 <sup>+0.01</sup>	8	10	5	MS3102A24-10P	유
	47160300	APM-FF44GMK2									
	47160261	APM-FF30MMK2									
	47160878	APM-FF75DMK2									
G04	47160881	APM-FF60GMK2	435.9	356.9	255.7	42 <sup>+0.01</sup>	8	12	5	MS3102A24-10P	유
	47160302	APM-FF44MMK2									

무지정 공차	
치수 구분	기본 공차
~3mm 이하	±0.10
3~6mm 이하	±0.12
6~10mm 이하	±0.15
10~18mm 이하	±0.18
18~30mm 이하	±0.21
30~50mm 이하	±0.25
50~80mm 이하	±0.30
80~120mm 이하	±0.35
120~180mm 이하	±0.40
180~250mm 이하	±0.46
250~315mm 이하	±0.52
315~400mm 이하	±0.57
400~500mm 이하	±0.63
500mm 초과	±0.70

개

CHANGE

개



삼 각 법  
3RD ANGLE  
PROJECTION  
단 위  
MM

척 도  
SCALE  
1/1 (N.S.)  
일 자  
DATA  
2018.11.01

제 품 명  
PRODUCT NAME  
도면명칭  
TITLE

AP18 Servo Motor

Out Line (Key, Brake Type)

설 계  
DESIGNED  
검 도  
CHECKED  
승 인  
APPROVED

도면번호  
DWG. NO.  
참조도면  
REF. NO.

도면번호  
DWG. NO.  
FM18GA003  
참조도면  
REF. NO.  
Ver 1.0