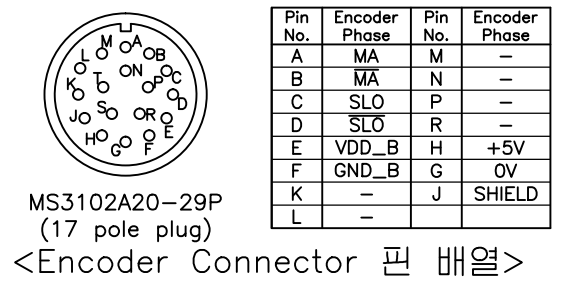
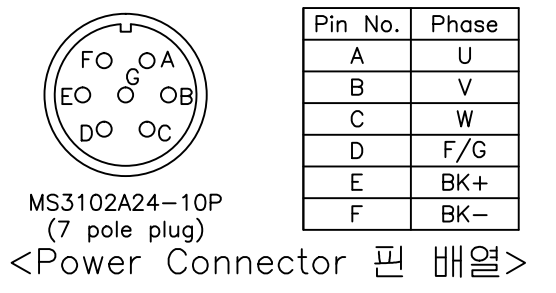
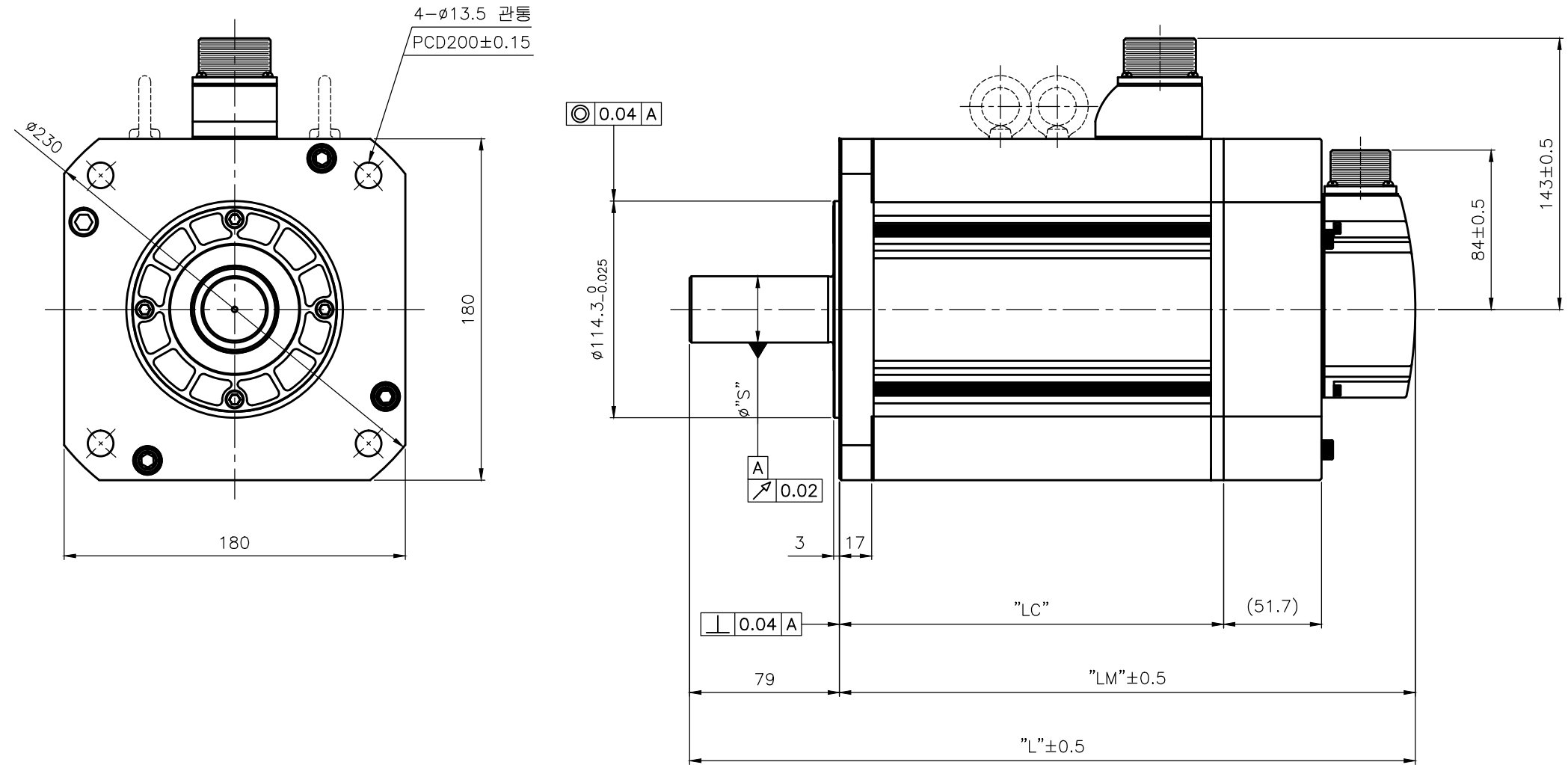


소요 수 QTY				품 번 ITEM	품 명 DESCRIPTION	재 질 MATERIAL	규 격 SPECIFICATION	비 고 REMARK
G04	G03	G02	G01					
			1	01	Out Line		APM-FF30A/22D/20G/12MMN2	무Key, Brake Type
		1		02	Out Line		APM-FF50A/35D/30G/20MMN2	무Key, Brake Type
	1			03	Out Line		APM-FF55D/44G/30MMN2	무Key, Brake Type
1				04	Out Line		APM-FF75D/60G/44MMN2	무Key, Brake Type



<인형 치수>

군 번	Part No.	모델명	인형치수				Connecotr 형명	아이 볼트
			L	LM	LC	S		
G01	미정	APM-FF30AMN2	308.9	229.9	128.7	35 ^{+0.01}	MS3102A24-10P	무
	47161395	APM-FF22DMN2						
	미정	APM-FF20GMN2						
	미정	APM-FF12MMN2						
G02	47161405	APM-FF50AMN2	338.9	259.9	158.7	35 ^{+0.01}	MS3102A24-10P	무
	미정	APM-FF35DMN2						
	미정	APM-FF30GMN2						
	미정	APM-FF20MMN2						

군 번	Part No.	모델명	인형치수				Connecotr 형명	아이 볼트
			L	LM	LC	S		
G03	미정	APM-FF55DMN2	382.9	303.9	202.7	35 ^{+0.01}	MS3102A24-10P	유
	미정	APM-FF44GMN2						
	미정	APM-FF30MMN2						
	미정	APM-FF75DMN2						
G04	미정	APM-FF60GMN2	435.9	356.9	255.7	42.8 ^{+0.01}	MS3102A24-10P	유
	미정	APM-FF44MMN2						

무지정 공차	
치수 구분	기본 공차
~3mm 이하	±0.10
3~6mm 이하	±0.12
6~10mm 이하	±0.15
10~18mm 이하	±0.18
18~30mm 이하	±0.21
30~50mm 이하	±0.25
50~80mm 이하	±0.30
80~120mm 이하	±0.35
120~180mm 이하	±0.40
180~250mm 이하	±0.46
250~315mm 이하	±0.52
315~400mm 이하	±0.57
400~500mm 이하	±0.63
500mm 초과	±0.70

개 CHANGE 개

1 2 3 4 5

LS Mecapion

삼 각 법 3RD ANGLE PROJECTION

척 도 SCALE 1/1 (N.S)

제 품 명 PRODUCT NAME AP18 Servo Motor

단 위 UNIT MM

일 자 DATA 2018.11.01

도 면 명 칭 TITLE Out Line (무Key, Brake Type)

설 계 DESIGNED

검 도 CHECKED

승 인 APPROVED

도 면 번호 DWG. NO. FM18GA004

참 조 도 면 REF. NO.

도 면 번호 1/1

Ver 1.0