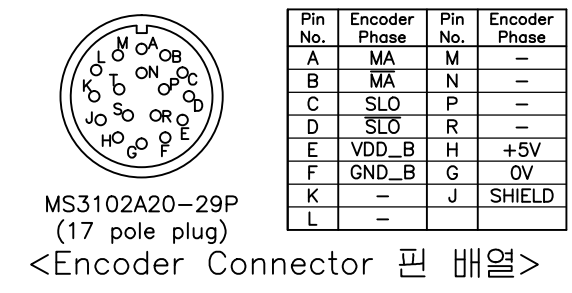
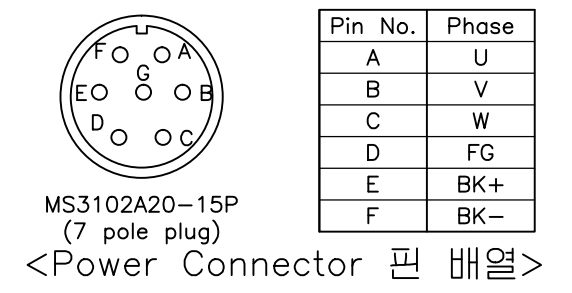
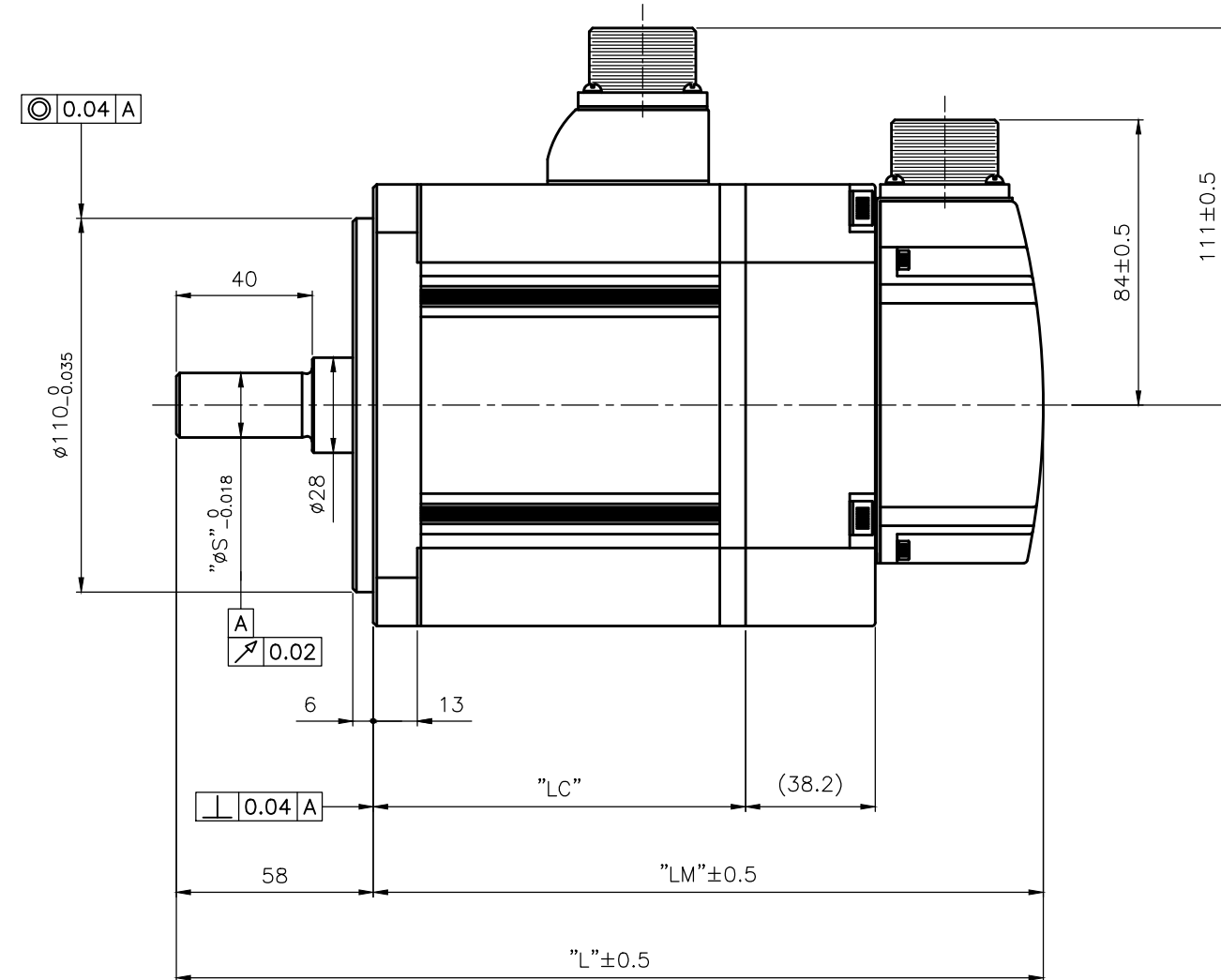
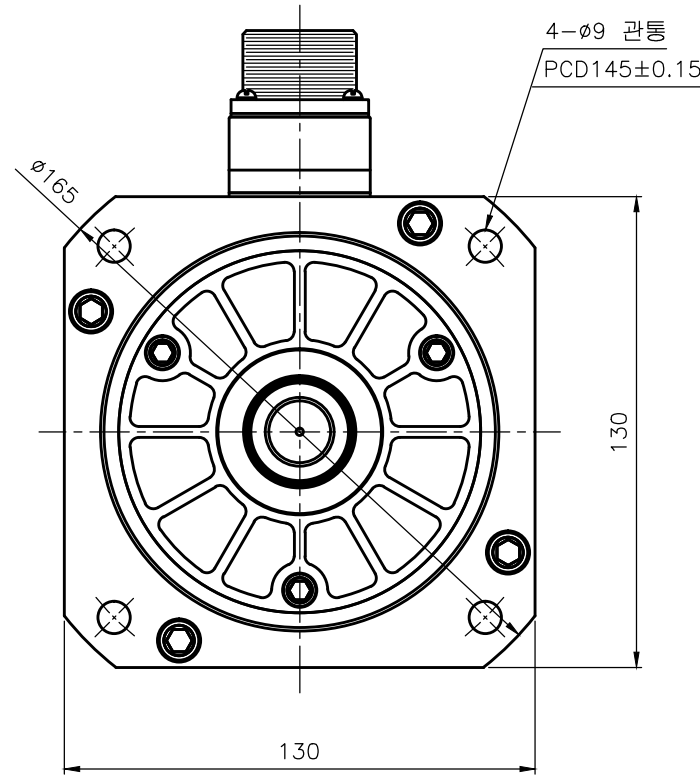


소요 수 QTY				품 번 ITEM	품 명 DESCRIPTION	재 질 MATERIAL	규 격 SPECIFICATION	비 고 REMARK
G04	G03	G02	G01					
			1	01	Out Line		APM-FE09A/06D/05G/03MMN2	무Key, Brake Type
		1		02	Out Line		APM-FE15A/11D/09G/06MMN2	무Key, Brake Type
	1			03	Out Line		APM-FE22A/16D/13G/09MMN2	무Key, Brake Type
1				04	Out Line		APM-FE30A/22D/17G/12MMN2	무Key, Brake Type



<외형 치수>

군 번	Part No.	모델명	L	LM	LC	S	T	W	U
G01	미정	APM-FE09AMN2	235.3	177.3	89.6	19	5	5	3
	미정	APM-FE06DMN2							
	미정	APM-FE05GMN2							
	미정	APM-FE03MMN2							
G02	미정	APM-FE15AMN2	255.3	197.3	109.6	19	5	5	3
	미정	APM-FE11DMN2							
	미정	APM-FE09GMN2							
	미정	APM-FE06MMN2							

군 번	Part No.	모델명	L	LM	LC	S	T	W	U
G03	미정	APM-FE22AMN2	275.3	217.3	129.6	22	6	6	3.5
	미정	APM-FE16DMN2							
	미정	APM-FE13GMN2							
	미정	APM-FE09MMN2							
G04	미정	APM-FE30AMN2	293.3	235.3	147.6	24	7	8	4
	미정	APM-FE22DMN2							
	미정	APM-FE17GMN2							
	미정	APM-FE12MMN2							

무지정 공차	
치수 구분	기본 공차
~3mm 이하	±0.10
3~6mm 이하	±0.12
6~10mm 이하	±0.15
10~18mm 이하	±0.18
18~30mm 이하	±0.21
30~50mm 이하	±0.25
50~80mm 이하	±0.30
80~120mm 이하	±0.35
120~180mm 이하	±0.40
180~250mm 이하	±0.46
250~315mm 이하	±0.52
315~400mm 이하	±0.57
400~500mm 이하	±0.63
500mm 초과	±0.70

개 CHANGE 개

1 2 3 4 5

LS Mecapion

3RD ANGLE PROJECTION

SCALE 1/1 (N.S)

제품명 PRODUCT NAME AP13 Servo Motor

도면명칭 TITLE Out Line (무Key, Brake Type)

도면번호 DWG. NO. FM13GA004

참조도면 REF. NO.

Ver 1.0

DESIGNED CHECKED APPROVED