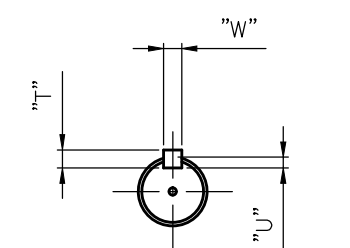
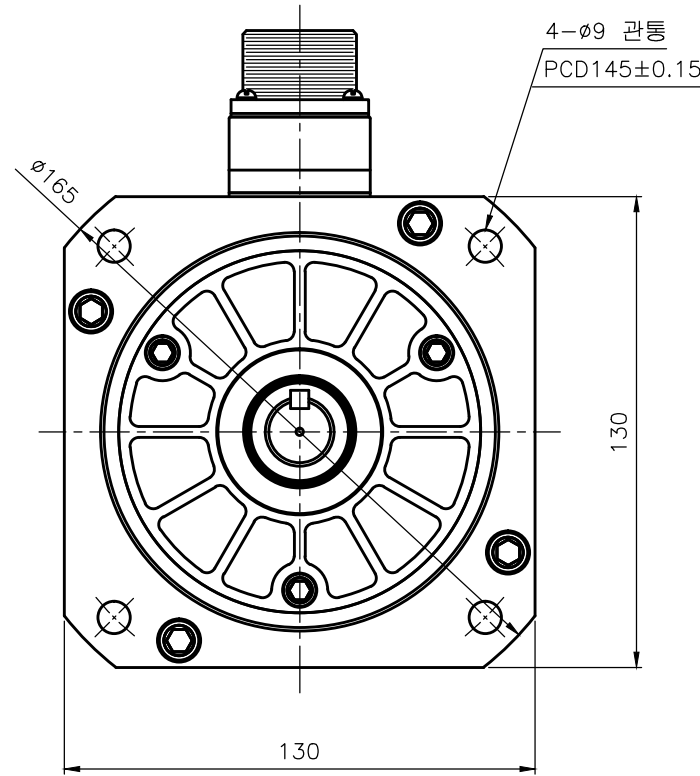
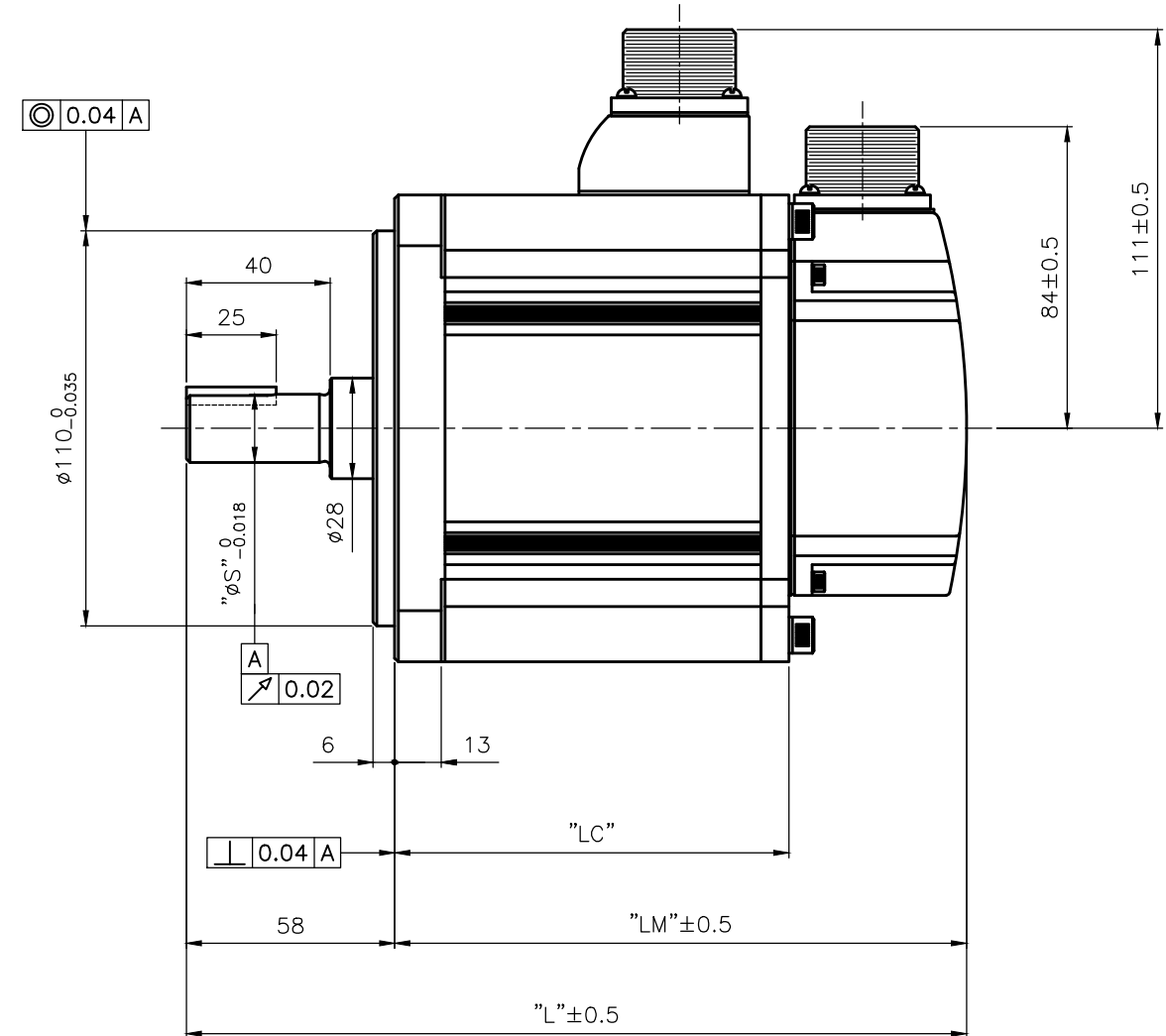


소요 수 QTY				품 번 ITEM	품 명 DESCRIPTION	재 질 MATERIAL	규 격 SPECIFICATION	비 고 REMARK
G04	G03	G02	G01					
			1	01	Out Line		APM-FE09A/06D/05G/03MMK	Key Type
		1		02	Out Line		APM-FE15A/11D/09G/06MMK	Key Type
	1			03	Out Line		APM-FE22A/16D/13G/09MMK	Key Type
1				04	Out Line		APM-FE30A/22D/17G/12MMK	Key Type



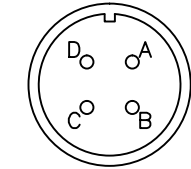
<Shaft Dimensions>



<외형 치수>

군 번	Part No.	모델명	L	LM	LC	S	T	W	U
G01	47160193	APM-FE09AMK	197.3	139.3	89.8	19	5	5	3
	47160198	APM-FE06DMK							
	47160206	APM-FE05GMK							
	47160214	APM-FE03MMK							
G02	47160194	APM-FE15AMK	217.3	159.3	109.8	19	5	5	3
	47160199	APM-FE11DMK							
	47160207	APM-FE09GMK							
	47160215	APM-FE06MMK							

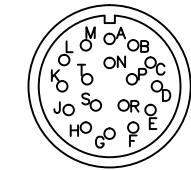
군 번	Part No.	모델명	L	LM	LC	S	T	W	U
G03	47160195	APM-FE22AMK	237.3	179.3	129.8	22	6	6	3.5
	47160200	APM-FE16DMK							
	47160208	APM-FE13GMK							
	47160216	APM-FE09MMK							
	47160196	APM-FE30AMK							
G04	47160201	APM-FE22DMK	255.3	197.3	147.8	24	7	8	4
	47160209	APM-FE17GMK							
	47160217	APM-FE12MMK							



MS3102A20-4P  
(4 pole plug)

<Power Connector 핀 배열>

Pin No.	Phase
A	U
B	V
C	W
D	FG



MS3102A20-29P  
(17 pole plug)

<Encoder Connector 핀 배열>

Pin No.	Encoder Phase	Pin No.	Encoder Phase
A	MA	M	-
B	MA	N	-
C	SLO	P	-
D	SLO	R	-
E	VDD_B	H	+5V
F	GND_B	G	0V
K	-	J	SHIELD
L	-	-	-

무지정 공차	
치수 구분	기본 공차
~3mm 이하	±0.10
3~6mm 이하	±0.12
6~10mm 이하	±0.15
10~18mm 이하	±0.18
18~30mm 이하	±0.21
30~50mm 이하	±0.25
50~80mm 이하	±0.30
80~120mm 이하	±0.35
120~180mm 이하	±0.40
180~250mm 이하	±0.46
250~315mm 이하	±0.52
315~400mm 이하	±0.57
400~500mm 이하	±0.63
500mm 초과	±0.70

개 CHANGE 개

1 2 3 4 5

LS Mecapion

3RD ANGLE PROJECTION

SCALE 1/1 (N.S)

제품명 PRODUCT NAME AP13 Servo Motor

도면명칭 TITLE Out Line (Key Type)

도면번호 DWG. NO. FM13GA001

참조도면 REF. NO.

Ver 1.0

DESIGNED CHECKED APPROVED